

【表紙】

【提出書類】	有価証券報告書
【根拠条文】	金融商品取引法第24条第1項
【提出先】	関東財務局長
【提出日】	平成27年6月26日
【事業年度】	第66期（自平成26年4月1日至平成27年3月31日）
【会社名】	大豊建設株式会社
【英訳名】	DAIHO CORPORATION
【代表者の役職氏名】	代表取締役 水島 久尾
【本店の所在の場所】	東京都中央区新川一丁目24番4号
【電話番号】	03(3297)7002
【事務連絡者氏名】	執行役員 経理部長 土屋 祐司
【最寄りの連絡場所】	東京都中央区新川一丁目24番4号
【電話番号】	03(3297)7002
【事務連絡者氏名】	執行役員 経理部長 土屋 祐司
【縦覧に供する場所】	大豊建設株式会社東関東支店 （千葉県千葉市中央区本千葉町10番5号） 大豊建設株式会社名古屋支店 （愛知県名古屋市中村区角割町5丁目7番地の2） 大豊建設株式会社大阪支店 （大阪府大阪市中央区博労町2丁目2番13号） 株式会社東京証券取引所 （東京都中央区日本橋兜町2番1号）

第一部【企業情報】

第1【企業の概況】

1【主要な経営指標等の推移】

(1) 連結経営指標等

回次	第62期	第63期	第64期	第65期	第66期
決算年月	平成23年3月	平成24年3月	平成25年3月	平成26年3月	平成27年3月
売上高 (百万円)	116,564	101,179	112,740	126,416	138,525
経常利益又は経常損失 () (百万円)	867	276	411	2,536	6,302
当期純利益又は当期純損失 () (百万円)	490	499	2,629	1,864	4,616
包括利益 (百万円)	285	362	2,060	2,027	5,224
純資産額 (百万円)	22,505	22,078	19,961	24,646	31,780
総資産額 (百万円)	89,802	89,662	89,960	96,535	109,185
1株当たり純資産額 (円)	352.14	345.28	312.00	325.42	418.11
1株当たり当期純利益又は当期純損失 () (円)	7.72	7.87	41.46	27.92	61.67
潜在株式調整後1株当たり当期純利益 (円)	-	-	-	-	61.45
自己資本比率 (%)	24.9	24.4	22.0	25.2	28.7
自己資本利益率 (%)	2.2	2.3	12.6	8.4	16.6
株価収益率 (倍)	16.6	15.4	2.4	13.5	10.0
営業活動によるキャッシュ・フロー (百万円)	2,704	1,853	3,297	4,005	6,042
投資活動によるキャッシュ・フロー (百万円)	18	338	204	400	507
財務活動によるキャッシュ・フロー (百万円)	2,981	679	696	2,406	3,113
現金及び現金同等物の期末残高 (百万円)	19,059	16,176	12,555	18,558	16,235
従業員数 (人)	1,538	1,531	1,527	1,500	1,505

(注) 1 . 売上高には、消費税等は含まれていない。

(注) 2 . 第62期より第65期の潜在株式調整後1株当たり当期純利益については、希薄化効果を有している潜在株式が存在しないため記載していない。

(2) 提出会社の経営指標等

回次	第62期	第63期	第64期	第65期	第66期
決算年月	平成23年3月	平成24年3月	平成25年3月	平成26年3月	平成27年3月
売上高 (百万円)	81,609	73,949	76,367	84,500	97,809
経常利益 (百万円)	797	473	396	1,591	4,343
当期純利益又は当期純損失 () (百万円)	515	836	753	1,208	3,246
資本金 (百万円)	5,100	5,100	5,100	6,321	6,321
発行済株式総数 (千株)	67,170	67,170	67,170	75,670	75,670
純資産額 (百万円)	17,488	18,373	17,977	22,488	27,714
総資産額 (百万円)	65,922	67,010	64,869	70,952	86,472
1株当たり純資産額 (円)	275.43	289.42	283.60	300.37	367.82
1株当たり配当額 (円)	1.00	1.00	1.00	2.00	3.00
(うち1株当たり中間配当額)	(-)	(-)	(-)	(-)	(-)
1株当たり当期純利益又は当期純損失 () (円)	8.12	13.18	11.88	18.09	43.36
潜在株式調整後1株当たり当期純利益 (円)	-	-	-	-	43.21
自己資本比率 (%)	26.5	27.4	27.7	31.7	31.8
自己資本利益率 (%)	3.0	4.7	4.1	6.0	13.0
株価収益率 (倍)	15.8	9.2	8.5	20.8	14.3
配当性向 (%)	12.3	7.6	8.4	11.1	6.9
従業員数 (人)	921	923	894	880	891

(注) 1 . 売上高には、消費税等は含まれていない。

(注) 2 . 第62期より第65期の潜在株式調整後1株当たり当期純利益については、希薄化効果を有している潜在株式が存在しないため記載していない。

2【沿革】

昭和24年3月	旧満州国の大豊満ダムの建設に参画した技術陣を中心とし、その他満州、台湾及び朝鮮等の外地で活躍した土木、建築技術者を糾合し、資本金500万円をもって大豊建設株式会社を設立。爾後、建設業者として広く、土木・建築の業務に従事している。
昭和24年9月	建設業法制定による建設業者登録。
昭和27年3月	大豊式潜函工法の特許登録。
昭和31年8月	大豊塗装工業株式会社（子会社）を設立。
昭和37年2月	東京証券取引所市場第二部へ当社株式を上場した。
昭和38年7月	大阪支店設置、以後業容の拡大に伴い全国に亘る営業の基盤を固めるため、昭和39年4月仙台支店、名古屋支店、昭和39年10月新潟支店、昭和42年6月札幌支店、広島支店、昭和44年8月横浜支店、昭和45年12月福岡支店を開設した。
昭和44年9月	大豊不動産株式会社（子会社）を設立。
昭和46年1月	ドルフィンドック工法の特許登録。
昭和47年8月	当社株式が東京証券取引所市場第一部へ指定された。
昭和47年8月	東京都中央区新川一丁目に地下1階地上8階の新社屋完成、本社を移転した。
昭和47年12月	宅地建物取引業者免許を取得、免許証番号東京都知事(1)第23310号。
昭和48年12月	建設業法改正に伴い特定建設業許可を受けた。 許可番号建設大臣許可（特 - 48）第2520号。
昭和50年4月	黒岩石材工業株式会社を設立。
昭和56年6月	東京支店開設。
昭和59年4月	新潟支店を北陸支店に改称。
昭和59年6月	タイ大豊株式会社（子会社）を設立。
昭和59年11月	泥土加圧シールド工法の特許登録。
昭和62年4月	D O T工法（多連形泥土圧シールド工法）の特許登録。
昭和63年4月	進和機工株式会社（子会社）を設立。
昭和63年9月	タイ大豊商事株式会社（子会社の子会社）を設立。
平成3年4月	札幌支店、仙台支店及び福岡支店を夫々北海道支店、東北支店及び九州支店に改称。
平成4年11月	偏心多軸（D P L E X）シールド工法の特許登録。
平成5年10月	D R E A M工法（ニューマチックケーソン無人化システム工法）の特許登録。
平成7年6月	神戸支店開設。
平成8年2月	マダガスカル大豊株式会社（子会社）を設立。
平成11年3月	I S O 9001を全支店認証取得。 創立50周年を迎えた。
平成12年10月	四国支店開設。
平成13年3月	I S O 14001を本支店一括認証取得。
平成14年9月	N e w D R E A M工法の特許登録。
平成16年3月	黒岩石材工業株式会社が旧株式会社森本組より営業譲渡を受け、株式会社森本組に改称。
平成19年12月	神戸支店を神戸営業所に改称。
平成20年12月	四国支店を四国営業所に改称。
平成21年3月	創立60周年を迎えた。
平成23年4月	東関東支店開設。

3【事業の内容】

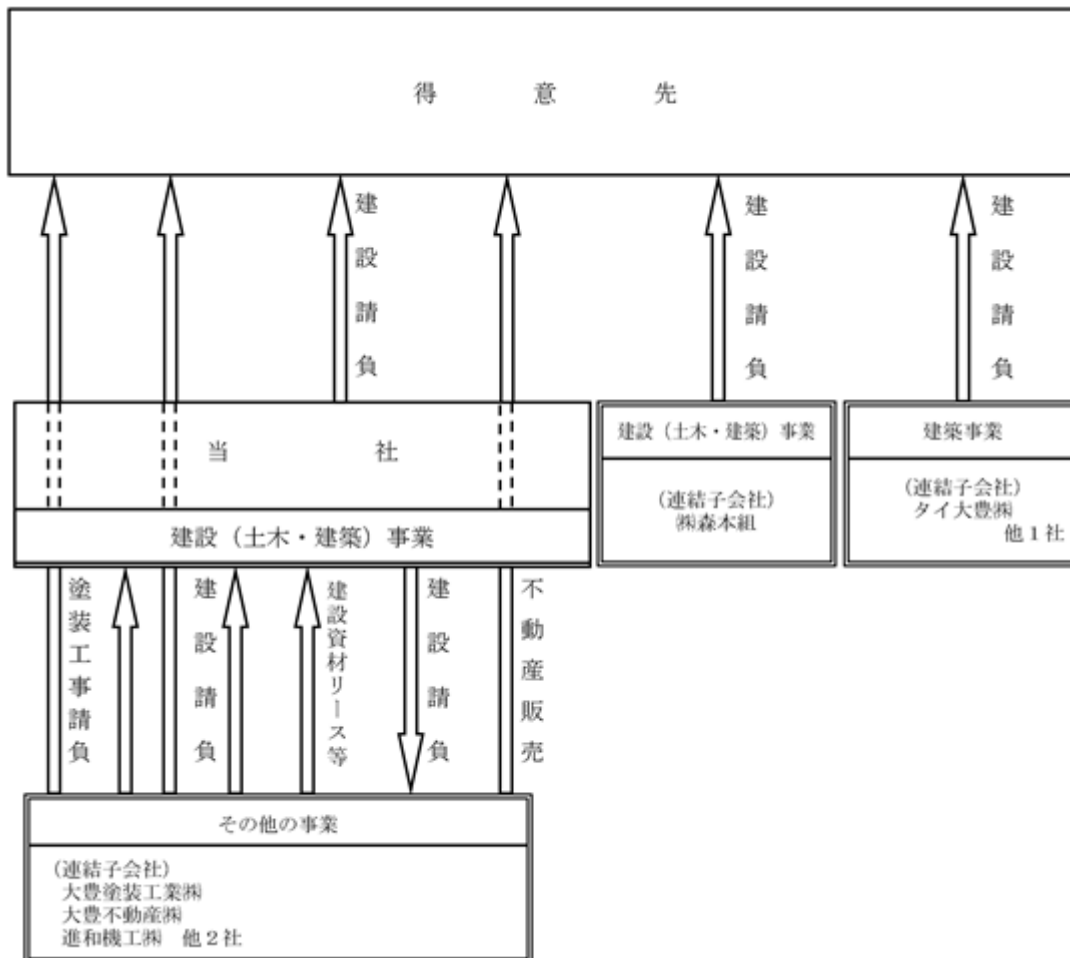
当社のグループ（当社及び子会社）は、当社（大豊建設株式会社）及び子会社10社（内4社は間接所有によるもの）で構成され、建設事業を主たる業務としている。

当社グループの事業に係わる位置付けは次のとおりである。

なお、次の3部門は「第5 経理の状況 1 連結財務諸表等 (1)連結財務諸表 注記事項」に掲げるセグメント情報の区分と同一である。

- （土木事業） 当社は、建設事業のうち土木事業を営んでおり、子会社である㈱森本組が土木事業の施工及び施工協力を行っている。
- （建築事業） 当社は、建設事業のうち建築事業を営んでおり、子会社である㈱森本組が建築事業の施工及び施工協力を、タイ大豊㈱（タイ王国）が建築事業を行っている。
- （その他の事業） 子会社である大豊不動産㈱が不動産事業を、大豊塗装工業㈱が塗装工事業を、進和機工㈱が建設資材リース業等を営んでいる。

事業の系統図は次のとおりである。



4【関係会社の状況】

名称	住所	資本金 (百万円)	事業の内容	議決権の所 有割合 (%)	関係内容
(連結子会社) 株式会社森本組 (注)2・4	大阪市中央区	2,000	土木事業 建築事業	100.0	当社より工事の受注をして いる。 役員の兼任あり。 資金援助あり。
大豊塗装工業株式会社 (注)3	東京都台東区	96	その他の事業	99.7 (65.4)	当社より工事の受注をして いる。 役員の兼任あり。 資金援助あり。
大豊不動産株式会社	東京都中央区	10	その他の事業	100.0	当社への工事の発注をして いる。 役員の兼任あり。 資金援助あり。
進和機工株式会社	茨城県 つくばみらい市	50	その他の事業	100.0	当社への建設資材の賃貸 及び販売をしている。 資金援助あり。
その他4社					

(注)1.「事業の内容」欄には、セグメントの名称を記載している。

2.特定子会社に該当する。

3.議決権の所有割合の()内は、間接所有割合で内数を記載している。

4.株式会社森本組については売上高(連結会社相互間の内部売上高を除く)の連結売上高に占める割合が10%を超えている。

主要な損益情報等	(1) 売上高	36,064	百万円
	(2) 経常利益	2,039	
	(3) 当期純利益	1,526	
	(4) 純資産額	4,992	
	(5) 総資産額	27,059	

5【従業員の状況】

(1) 連結会社の状況

平成27年3月31日現在

セグメントの名称	従業員数(人)
土木事業	575
建築事業	456
その他の事業	196
全社(共通)	278
合計	1,505

(注) 1. 従業員数は就業人員である。

(2) 提出会社の状況

平成27年3月31日現在

従業員数(人)	平均年齢(歳)	平均勤続年数(年)	平均年間給与(円)
891	44.7	19.4	6,216,578

セグメントの名称	従業員数(人)
土木事業	380
建築事業	300
その他の事業	-
全社(共通)	211
合計	891

(注) 1. 従業員数は就業人員である。

2. 年間平均給与は、諸手当及び賞与を含んでいる。

(3) 労働組合の状況

大豊建設労働組合と称し、昭和44年12月21日に結成され、平成27年3月31日現在の組合員数は580名である。本組合は建設業職員組合の協議会組織である「日本建設産業職員労働組合協議会」に加盟しているが、労使関係においても結成以来円満に推移しており特記すべき事項はない。

第2【事業の状況】

1【業績等の概要】

(1)業績

当連結会計年度におけるわが国経済は、アベノミクスの始動後、長引く景気低迷からの回復の兆しをみせ、個人消費は消費税率引上げの影響がみられるものの、生産や輸出などでは、概ね堅調に推移しており、全体として緩やかな回復傾向が続いている。

わが国経済の先行きについては、賃上げの動きも拡大し個人消費の増加も期待され、また、政府による「大胆な金融政策」、「機動的な財政政策」、「民間投資を喚起する成長戦略」を実施することにより企業の業況、収益及び雇用情勢は引き続き改善し、日本経済の回復が続くものと思われる。

当社グループの主要事業である建設業界においては、前年に比べると政府建設投資は減少しているが、東日本大震災からの復興の加速、防災・減災、老朽化対策等の事業により工事量は維持されている。また、民間建設投資においても、消費増税による反動減がなくなり市場活性化策や、企業収益が改善する中で緩やかながらも回復傾向が続くと思われる。

このような情勢下において、当社の企業グループを挙げて積極的な営業活動を行った結果、連結受注高においては167,725百万円（前期比14.2%増）となった。うち、当社受注工事高においては、土木工事で65,084百万円（前期比31.1%増）、建築工事で58,122百万円（前期比12.4%増）、合計123,207百万円（前期比21.5%増）となった。なお、官民別比率は、官公庁工事70.9%、民間工事29.1%である。

また、連結売上高においては138,525百万円（前期比9.6%増）となった。うち、当社完成工事高においては、土木工事で50,294百万円（前期比34.8%増）、建築工事で47,514百万円（前期比0.7%増）、合計97,809百万円（前期比15.8%増）となった。なお、官民別比率は、官公庁工事60.8%、民間工事39.2%である。

利益面においては、原価の低減と経費の節減を推し進めた結果、連結で経常利益6,302百万円（前期比148.5%増）、当期純利益4,616百万円（前期比147.5%増）という結果になった。うち、当社の経常利益で4,343百万円（前期比173.0%増）、当期純利益で3,246百万円（前期比168.6%増）という結果になった。

セグメント別の業績は次のとおりである。

土木事業においては、売上高は69,751百万円（前期比23.9%増）、営業利益4,475百万円（前期比143.1%増）となった。

建築事業においては、売上高は65,171百万円（前期比2.3%減）、営業利益1,578百万円（前期比133.8%増）となった。

その他の事業においては、売上高は3,602百万円（前期比5.7%増）、営業利益84百万円（前期比267.5%増）となった。

(2) キャッシュ・フローの状況

当連結会計年度のキャッシュ・フローについては、営業活動により6,042百万円減少し、投資活動により507百万円増加し、財務活動により3,113百万円増加し、この結果、現金及び現金同等物（以下、「資金」という。）は2,322百万円の減少となり、当連結会計年度末残高は16,235百万円（前期比12.5%減）となった。

当連結会計年度における各キャッシュ・フローの状況とそれらの要因は次のとおりである。

(営業活動によるキャッシュ・フロー)

営業活動の結果使用した資金は、純額で6,042百万円（前期は4,005百万円の獲得）となった。これは主に、売上債権の増加12,612百万円、その他の資産の増加4,202百万円等による資金の減少、仕入債務の増加2,423百万円、棚卸資産の減少1,964百万円等による資金の増加があったことによるものである。

(投資活動によるキャッシュ・フロー)

投資活動の結果獲得した資金は、純額で507百万円（前期は400百万円の使用）となった。これは主に、有形固定資産の売却による収入1,253百万円等による資金の増加、投資有価証券の取得による支出650百万円等による資金の減少によるものである。

(財務活動によるキャッシュ・フロー)

財務活動の結果獲得した資金は、純額で3,113百万円（前期比29.4%増）となった。これは主に、短期借入金の増加3,350百万円等による資金の増加によるものである。

2【生産、受注及び売上の状況】

(1) 受注実績

セグメントの名称	前連結会計年度 (自 平成25年4月1日 至 平成26年3月31日) (百万円)	当連結会計年度 (自 平成26年4月1日 至 平成27年3月31日) (百万円)
土木事業	72,350	92,256
建築事業	72,855	73,856
その他の事業	1,614	1,612
合計	146,821	167,725

(2) 売上実績

セグメントの名称	前連結会計年度 (自 平成25年4月1日 至 平成26年3月31日) (百万円)	当連結会計年度 (自 平成26年4月1日 至 平成27年3月31日) (百万円)
土木事業	56,304	69,751
建築事業	66,702	65,171
その他の事業	3,409	3,602
合計	126,416	138,525

- (注) 1. 上記の金額には、消費税等は含まれていない。
2. 当社グループでは生産実績を定義することが困難であるため、「生産の状況」は記載していない。
3. 当連結会計年度において売上高総額に対する割合が100分の10以上の相手先はない。

なお、参考のため提出会社個別の事業の状況は次のとおりである。

建設業における受注工事高及び施工高の状況

受注工事高、完成工事高、繰越工事高及び施工高

第65期(自 平成25年4月1日 至 平成26年3月31日)

工事別	期首 繰越工事高 (百万円)	期中 受注工事高 (百万円)	計 (百万円)	期中 完成工事高 (百万円)	期末繰越工事高		期中施工高 (百万円)	
					手持工事高 (百万円)	うち施工高 (百万円)		
土木	61,951	49,659	111,610	37,304	74,306	% 2.8	2,064	38,880
建築	40,783	51,713	92,496	47,195	45,301	0.2	103	47,076
計	102,734	101,372	204,107	84,500	119,607	1.8	2,167	85,957

第66期（自 平成26年4月1日 至 平成27年3月31日）

工事別	期首 繰越工事高 (百万円)	期中 受注工事高 (百万円)	計 (百万円)	期中 完成工事高 (百万円)	期末繰越工事高			期中施工高 (百万円)
					手持工事高 (百万円)	うち施工高 (百万円)		
土木	74,306	65,084	139,390	50,294	89,096	% 0.2	188	48,418
建築	45,301	58,122	103,423	47,514	55,908	0.4	244	47,656
計	119,607	123,207	242,813	97,809	145,005	0.3	432	96,075

- (注) 1. 前期以前に受注した工事で、契約の変更により請負金額の増減がある場合は、期中受注工事高にその増減額を含む。したがって、期中完成工事高にもかかる増減額が含まれる。
2. 期末繰越工事高の施工高は、支出金により手持工事高の施工高を推定したものである。
3. 期中施工高は(期中完成工事高+期末繰越施工高-前期末繰越施工高)に一致する。
4. 提出会社の不動産事業の売上高は、建築の「期中完成工事高」に含めて記載しており、それぞれ第65期は647百万円、第66期は214百万円が含まれている。
5. 期中受注工事高のうち海外工事の請負金額5億円以上の主なものは、次のとおりである。
- 第65期 モザンビーク イレ〜クアンバ間道路橋梁工事 (モザンビーク共和国)
- 第66期 地下鉄桃園空港線CM01工区(機場連外捷運系統延伸至中歴火車站 (交通部高速鐵路工程局) 工程(CM01機場捷運))

受注工事高の受注方法別比率

工事の受注方法は、特命と競争に大別される。

期別	区分	特命(%)	競争(%)	計(%)
第65期 (自 平成25年4月1日 至 平成26年3月31日)	土木工事	18.1	81.9	100
	建築工事	40.4	59.6	100
第66期 (自 平成26年4月1日 至 平成27年3月31日)	土木工事	11.7	88.3	100
	建築工事	31.7	68.3	100

(注) 百分比は請負金額比である。

完成工事高

期別	区分	国内		海外 (A)	(A) / (B) (%)	計 (百万円) (B)
		官公庁 (百万円)	民間 (百万円)			
第65期 (自 平成25年4月1日 至 平成26年3月31日)	土木工事	33,988	1,630	1,685	4.5	37,304
	建築工事	9,941	35,011	2,242	4.8	47,195
	計	43,930	36,642	3,927	4.6	84,500
第66期 (自 平成26年4月1日 至 平成27年3月31日)	土木工事	46,223	2,135	1,936	3.8	50,294
	建築工事	10,437	36,208	868	1.8	47,514
	計	56,660	38,344	2,804	2.9	97,809

(注) 1. 海外工事の地域別割合は、次のとおりである。

地域	第65期 (%)	第66期 (%)
東南アジア	57.5	37.4
アフリカ	32.2	55.9
その他	10.3	6.7
計	100.0	100.0

2. 完成工事のうち主なものは次のとおりである。

第65期 請負金額10億円以上の主なもの

国土交通省
東京都水道局

東京地下鉄株
トッパン・フォームズ株
野村不動産株
株コスモスイニシア・大和ハウス工業株

近畿自動車道紀勢線田野井第1トンネル他工事
江東区大島五丁目地先から同区北砂五丁目地先間配水本
管(600mm)新設工事
丸ノ内線新高円寺A線側改良土木工事
トッパン・フォームズ株式会社(仮称)日野センター
(仮称)日本橋大伝馬町新築工事
(仮称)月島3丁目計画建設工事

第66期 請負金額10億円以上の主なもの

国土交通省
東京都財務局
ルワンダ共和国 運輸開発局

三菱地所レジデンス株
医療法人社団三医会

第一交通産業株

東北中央自動車道 栗子トンネル(福島側2期)工事
中央環状品川線シールドトンネル工事 - 2
ルスモ国際橋及び国境手続円滑化施設整備計画(ルワンダ
側)
ザ・パークハウス川崎新築工事
医療法人社団三医会鶴川リハビリテーション病院新築工
事
(仮称)アーバンパレス日吉町新築工事

3. 完成工事高総額に対する割合が100分10以上の相手先別の完成工事高及びその割合は、次のとおりである。

第65期

該当する相手先はない。

第66期

該当する相手先はない。

4. 提出会社の不動産事業の売上高は、建築工事の「国内」の「民間」に含めて記載しており、それぞれ第65期は647百万円、第66期は214百万円が含まれている。

手持工事高（平成27年3月31日現在）

区分	国内		海外 (A)	(A) / (B) (%)	計 (百万円) (B)
	官公庁(百万円)	民間(百万円)			
土木工事	82,613	1,771	4,711	5.3	89,096
建築工事	10,890	44,104	914	1.6	55,908
計	93,503	45,875	5,625	3.9	145,005

(注) 手持工事のうち請負金額10億円以上の主なものは、次のとおりである。

中日本高速道路㈱	東京外かく環状道路本線トンネル(北行)大泉南工事	平成31年10月完成予定
東京都下水道局	江東幹線工事	平成29年8月完成予定
東北地方整備局	国道45号 下安家道路工事	平成29年3月完成予定
東急不動産㈱	(仮称)プランズシティ品川勝島建築工事	平成27年9月完成予定
(一財)神戸すまいまちづくり公社	新商業高校建設工事	平成28年11月完成予定
足立成和信用金庫	(仮称)足立成和信用金庫本店建設計画	平成28年4月完成予定

3【対処すべき課題】

当連結会計年度におけるわが国経済は、アベノミクスの始動後、長引く景気低迷からの回復の兆しをみせ、個人消費は消費税率引上げの影響があるものの、生産や輸出などでは、概ね堅調に推移しており、全体として緩やかな回復傾向が続いている。

わが国経済の先行きについては、賃上げの動きも拡大し個人消費の増加も期待され、また、政府による「大胆な金融政策」、「機動的な財政政策」、「民間投資を喚起する成長戦略」を実施することにより企業の業況、収益及び雇用情勢は引き続き改善し、日本経済の回復が続くものと思われる。

当社グループの主要事業である建設業界においては、前年に比べると政府建設投資は減少しているが、東日本大震災からの復興の加速、防災・減災、老朽化対策等の事業により工事量を維持している。また、民間建設投資においても、消費増税による反動減がなくなり市場活性化策や、企業収益が改善する中で緩やかながらも回復傾向が続くと思われる。

具体的な取り組みは次のとおりである。

- (1) 国内土木部門を収益の柱と位置付け、継続する震災復興事業、新たな首都圏インフラ整備事業、国土強靱化事業への適切な取り組みを、グループを挙げて実施する。
- (2) 国内建築部門、海外部門は、中長期的な視点に立ち、将来の業容拡大に向けた収益基盤を再構築することに注力する。
- (3) 管理部門は、グループを取り巻く様々なリスクに対応する体制を構築し、リスク管理の徹底を図る。

4【事業等のリスク】

以下に、当社の事業展開その他に関してリスク要因となる可能性があると考えられる主な事項を記載している。また、必ずしもそのようなリスク要因に該当しない事項においても、投資判断上重要であると考えられる事項については、投資家に対する積極的な情報開示の観点から記載している。

なお、当社はこれらのリスク発生の可能性を認識した上で、発生の回避及び発生した場合の対応に努める方針であるが、当社株式に対する投資判断は、以下の記載事項及び有価証券報告書等の記載事項を、慎重に検討された上で行われる必要がある。また、以下の記載は本株式への投資に関連するリスクをすべて網羅するものではないので、この点に留意する必要がある。

なお、文中の将来に関する事項は、本有価証券報告書提出日現在において、当社グループ（当社（大豊建設株式会社）及び子会社10社（内4社は間接所有によるものである）をいう。以下同じ。）が判断したものである。

1．建設業を取り巻く環境の変化によるリスク

(1) 事業環境の変化

公共工事費の大幅な削減、国内外の景気後退等による建設需要の大幅な縮小等、建設業に係る著しい環境変化が生じた場合には、当社グループの業績に影響を及ぼす可能性がある。

(2) 公共工事低入札に伴う完成工事総利益の減少

今後も公共工事の入札における他社との競合が継続して激化し、低入札が繰り返されることになれば、事業利益の大きな割合を占める官庁工事総利益に影響を及ぼす可能性がある。

(3) 労務費・資機材費の高騰

労務費及び主要な資材費が上昇することにより建設コストの増加により利益が減少する可能性がある。

(4) 取引先等の信用リスク

取引先の業績等の悪化により工事代金の回収や工事の遅延等が発生し、当社グループの業績に影響を及ぼす可能性がある。

(5) 海外工事に伴う為替差損の発生、想定外のカントリーリスクの発生

海外工事に、為替の変動による損失が発生する可能性がある。また、事前の想定を超えるカントリーリスクの発生による損失が発生する可能性があり、当社グループの業績に影響を及ぼす可能性がある。

2．人材確保についてのリスク

公共事業批判の風潮や建設業という業種に対するイメージから優秀な人材の確保が困難になる恐れがある。

3．法規制等に関するリスク

工事施工に伴い、第三者事故や労働災害を発生させた場合等、建設業法、安全衛生法上の罰則及び工事発注機関からの指名停止措置などが重複して行われ、工事受注機会を逃す可能性がある。

4．瑕疵の発生によるリスク

完成マンション戸数の増大、及び住宅の品質確保の促進等に関する法律による瑕疵担保期間の長期化等により、補修費用が増加する可能性がある。

5．訴訟等のリスク

現在係争中や訴訟中の案件において、当社及び当社グループの主張が予測と異なる結果となった場合は、当社グループの業績に影響を及ぼす可能性がある。

6．自然災害等のリスク

地震、津波、風水被害等の自然災害や感染症の大流行が発生した場合には、従業員や保有資産に損害を受け、当社グループの業績に影響を及ぼす可能性がある。また、重大な事故が発生した場合にも同様に影響を及ぼす可能性がある。

7．資産保有によるリスク

当社グループは、事業用及び賃貸用不動産としての不動産並びに有価証券等を所有しているが、時価の変動等により減損処理の必要性が生じた場合は、当社グループの経営成績及び財政状態等に影響を及ぼす可能性がある。

5【経営上の重要な契約等】

該当事項なし。

6【研究開発活動】

当社の研究開発については、社会情勢の変化に対応し独自技術の大深度化、改良等を積極的に実施し、受注の拡大を目指している。建設費の低減を図ると共に安全性の向上を図るため無人化、遠隔化の可能な工法や、工期短縮のためのプレキャスト化等に取り組んでいる。また、高層建築に対応できる品質・施工技術の開発や異業種との連携を図る共同研究にも取り組んでいる。

当連結会計年度における研究開発費の総額は37百万円であった。なお、各セグメント別の研究開発費の区分は困難であるため、研究開発費は総額で記載している。また、主な研究開発成果は以下のとおりである。

(土木事業)

1．New DREAM工法の開発

大豊式ニューマチックケーソン工法に多機能型ケーソン掘削機、掘削機メンテナンスシステム、大気圧エレベーター、DHENOXシステム(ヘリウム混合ガスシステム)、遠隔地耐力試験装置等を組み合わせ、主要高気圧作業の100%無人化施工を可能とするNew DREAM工法を開発した。本工法は国土交通省のテーマ設定技術に選定された他、2車線道路断面シールド工事の発進立坑に採用され、施工が完了した。今後、大断面道路・鉄道トンネルの立坑や雨水貯留施設等の大深度、大断面の地下構造物への適用が期待される。

2．狭小断面ニューマチックケーソン工法の開発

2車線道路橋や鉄道橋等、上部工荷重が比較的小さい6m程度の橋梁基礎に適用できる完全無人化の狭小断面ニューマチックケーソン工法を開発した。本工法は、狭小断面用の掘削機やエレベーター等の開発により、大深度構造物へ適応可能とすることでニューマチックケーソン工法の用途の拡大を図っている。東京都下水道局発注の大深度狭小断面のケーソン沈設で採用され、安全かつ高精度で施工が完了し、その適合性が実証された。

3．DAPPI(ダッピ)工法の開発

泥土加圧推進工法をベースに、管路内から地中障害物を安全・確実に撤去できるDAPPI工法を開発した。本工法は、カッター駆動部を管内から発進立坑へ引抜き、障害物等を撤去した後、駆動部を搬入、装着し再掘進する着脱・再掘進型管渠築造工法である。また障害物を坑内から撤去するため、地上の交通や地域住民への影響を最小限にできる。東京都発注の下水道再構築工事で初めて採用され、5件の施工実績があり、今後都市の再構築等、類似工事での採用が期待される。

4．DRES(ドレス)工法の開発

港湾、河川、湖沼等の高含水の浚渫土を超高圧(4MPa)で効率的に脱水・分級してリサイクルできるシステムを開発した。本工法は、田子の浦港で浚渫土の減容化に採用され、また、新門司の築堤材製作工事では日本最大規模の処理システムで稼働するなど、その浚渫土処理累計は約84万³m³となり、港湾の維持や環境影響の低減に貢献している。特に田子の浦港では、高濃度ダイオキシン類の浚渫土中間処理にも採用され、環境負荷の低減やコスト削減に貢献しており、今後さらに湖沼、港湾等での活躍が期待される。

5．DASH(ダッシュ)工法の開発

都市部における交差点の交通渋滞の定常化を解消すべく、短期間で立体交差の構築を可能にするDASH工法を橋梁メーカーと共同開発した。本工法は、上部工に展開式防護化粧板、下部工に鋼製プレキャスト部材を用い、アプローチ部には拡幅型EPS工法を用いるDASH4車線と、鋼製拡幅ブロックを用いるDASH2車線がある。いずれも交通規制期間を最小限に短縮し、短期間で施工が可能な交差点立体化工法であり、条件に応じた幅広い対応が可能である。

6．鋼製函体締切工法の開発

既設橋脚の水中部を鋼製函体で仮締切し、ドライな状態で高品質な橋脚耐震補強を安全に行うことのできる鋼製函体締切工法を民間4社で共同開発した。本工法に用いる函体は、浮力を利用して曳航沈設が可能なため、桁下空間の制限を受けず、フーチング上に設置できる。これまでに河川内の橋脚耐震補強に採用され、弊社施工分として完了工事が5件ある。

本工法の特徴に加え、狭隘な場所や浅水深による作業制限がさらに緩和でき、大幅な工費の低減を可能とする当社独自開発の「複合壁体締切(RECC)工法」と「カプセル壁体締切工法」も施工実績が各1件あり、安全・安心社会の構築に貢献している。今後、同様な条件、工事で採用が期待される。

(建築事業)

7. DANHIL(無機系パネル外断熱)工法の開発

建物の長寿命化・ランニングコストの低減等、外断熱は現在の社会環境に適合した優れた技術であるが、意匠上の制約やコスト等の課題が多かった。これらを解決するために、無機系の断熱パネルを用いた「DANHIL工法」の開発に取組み、大型集合住宅物件への適用、さらには当社設計による複雑な外觀形状を有する賃貸住宅や発注者の数多い要望にマッチした複合住宅への適用を行ってきた。建物の長寿命化・省エネへのニーズはますます高まっており、実際の施工結果を反映させた当社の基幹技術として積極的な提案活動を進めている。

8. 免震・制震工法の開発

各種用途の建築物への免震工法の適用は定着しており、当社でも関東近郊、東海、関西、九州地区等、集合住宅を中心とした多くの実績がある。最近では、首都直下型・南海トラフ等の巨大地震の発生が懸念される中、防災拠点の耐震化や企業のBCP(企業継続計画)対策のひとつとして重要視されている。また、制震工法については、超高層住宅での「摩擦ダンパー工法」や、官庁物件における「アンボンドブレース工法」の適用を通じて多くのノウハウを蓄積しており、関連技術を総合的に活用し、免震・制震分野へ継続的に取り組んでいく。

9. 高強度コンクリート関連技術の開発

コストの優位性から、高層建物へのRC造適用のニーズは定着しているが、これに応えるためには高強度コンクリートに関連した設計・施工技術の確立が不可欠である。当社では、品質・工期への有効性からPCA(プレキャスト)部材の活用も含む新技術に取り組んでおり、超高層物件や大型物件ではサイト(現場製作)PCA部材も活用した先進的な工法を採用し、その有効性を確認することができた。これらの成果は関東・関西など大都市圏を中心とした大型物件等に活用されており、現在、東京品川地区の大規模住宅計画においてPCA化も含む合理化施工に取り組んでいる。

10. 耐震補強関連技術の開発

耐震基準を満たさない、いわゆる「既存不適格建築物」への対応は緊急の課題であり、「改正耐震促進法」への対応も求められている。しかし、実際の工事では「コスト・工期」のみならず「低騒音・低振動」であることや、「居ながら施工」への対応が不可欠となってきている。当社ではそれらの要望に対応できる要素技術として「MARS(連続繊維補強)工法」、「3Q-Wall(PCAブロック補強)工法」、「鋼管(低騒音・低振動)コッター工法」、「デザインフィット工法(部分アンカー枠付き鉄骨ブレース補強)」などを保有しており、それらを活用しながら物件の特性に配慮した多くの耐震補強工事を実現してきた。最近の事例としては、九州地区の事務所ビルでPCA部材とPC(高強度)鋼棒を使用した外側補強を行っており、前記技術と併せて官公庁物件を含む耐震改修分野への展開を図っていく。

11. 杭・基礎関連技術の開発

杭・基礎の関連工事はコストダウンにつながる数少ない工種である。当社では、引抜き抵抗力に優れるなどの特徴を持つ中間および先端に拡径部を有する場所打ちコンクリート杭工法「Me-A工法」を共同開発し、一般財団法人ベターリビングより一般評定を取得した。本工法は、アースドリル工法を用いて、杭軸部の中間および先端に節状の拡径部(節)を設けて、建物を支える力を増大させた場所打ちコンクリート杭を造成する工法であり、この拡径部は地震の時に建物を転倒させようとする力に抵抗するため、杭の引抜き抵抗としても有効に働く。従来の杭より短く、もしくは杭軸部を細くすることが可能になり、杭の工事費を低減できる。これまでに、東京の集合住宅2件で採用されている。また、阪神・淡路大震災における杭頭破壊の事例を契機に、杭頭の損傷を制御する研究・開発が行われるようになり、多くの関連技術が実用化されるようになってきた。当社でも「CTP(杭頭半固定接合)工法」の導入を図り、杭性能の向上とともにコストダウンにも有効なツールとして検討を進めてきた結果、埼玉県の大規模集合住宅に続き江東区での高層集合住宅へ採用した。両工法は汎用性に優れており、全国への積極的な展開を進めていく。

なお、子会社においては、研究開発活動は特段行っていない。

(その他の事業)

研究開発活動は特段行っていない。

7【財政状態、経営成績及びキャッシュ・フローの状況の分析】

本項に記載した将来に関する事項は、本有価証券報告書提出日現在において判断したものであり、実際の結果は変動する可能性もある。

1．重要な会計方針及び見積り

当社グループの連結財務諸表は、わが国において一般に公正妥当と認められる会計基準に基づき作成されている。

重要な会計方針及び見積りについては、「連結財務諸表作成のための基本となる重要な事項」に記載している。

2．財政状態の分析

当連結会計年度の資産の部は、前連結会計年度末に比べ、受取手形・完成工事未収入金等が12,582百万円、その他流動資産が4,616百万円増加したこと等により、資産合計は12,649百万円増加した109,185百万円となった。負債の部は、前連結会計年度末に比べ、短期借入金が3,350百万円、預り金が1,967百万円増加したこと等により、負債合計は5,514百万円増加した77,404百万円となった。純資産の部は、前連結会計年度末に比べ、利益剰余金が6,356百万円、その他有価証券評価差額金391百万円増加したこと等により7,134百万円増加した31,780百万円となり、自己資本比率は28.7%となった。

3．当連結会計年度の経営成績及びキャッシュ・フローの状況の分析

当連結会計年度の連結売上高は、総額138,525百万円（前期比9.6%増）となり、原価の低減及び経費の節減を推進した結果、営業利益は6,146百万円（前期比140.9%増）、経常利益は6,302百万円（前期比148.5%増）、当期純利益は4,616百万円（前期比147.5%増）となった。

当連結会計年度のキャッシュ・フローについては、営業活動により6,042百万円減少し、投資活動により507百万円増加し、財務活動により3,113百万円増加し、この結果、現金及び現金同等物は2,322百万円の減少となり、当連結会計年度末残高は16,235百万円（前期比12.5%減）となった。

4．資本の財源及び資金の流動性についての分析

当社グループの財務戦略については、建設事業が主力事業であることから、工事代金及び短期借入金を主体に資金を調達している。平成26年5月9日に開示した当社の「中期経営計画(2014～2016年度)」に基づき、資金調達手段の多様化、工事代金回収期間の短縮及びキャッシュ・フローの範囲内での有利子負債の圧縮により「財務体質の更なる強化」を図る方針である。

第3【設備の状況】

1【設備投資等の概要】

（土木事業）

当連結会計年度においては、新規受注工事に伴う工事用機械を中心に設備投資を行い、その総額は119百万円であった。

（建築事業）

当連結会計年度においては、新規受注工事に伴う工事用機械を中心に設備投資を行い、その総額は92百万円であった。

（その他の事業）

当連結会計年度においては、重要な設備投資を行っていない。

2【主要な設備の状況】

(1) 提出会社

事業所名 (所在地)	帳簿価額(百万円)					従業員数 (人)	
	建物・ 構築物	機械・運搬 具・工具器 具・備品	土地		リース 資産		合計
			面積(m ²)	金額			
本 社 (東京都中央区)	1,155	270	(3,076) 220,986	2,343	3	3,773	83
北海道支店 (札幌市豊平区)	3	-	1,490	72	-	75	2
東北支店 (仙台市青葉区)	6	2	(6,592) 1,206	76	29	114	160
北陸支店 (新潟市中央区)	70	0	48,189	451	-	522	3
東京支店 (東京都中央区)	165	5	(1,884) 24,101	399	-	569	336
名古屋支店 (名古屋市中村区)	92	0	(66) 6,269	160	-	253	67
大阪支店 (大阪市中央区)	176	2	13,374	907	-	1,087	157
広島支店 (広島市中区)	20	0	(212) 6,973	246	-	267	19
九州支店 (福岡市博多区)	98	0	(660) 1,243	208	-	307	39
海 外 (マダガスカル共和国他)	-	2	-	-	-	2	25
計	1,790	283	(12,490) 323,833	4,867	32	6,973	891

(2) 国内子会社

会社名	事業所名 (所在地)	セグメントの名称	帳簿価額(百万円)					従業員数 (人)
			建物・ 構築物	機械・運搬 具・工具器 具・備品	土地		合計	
					面積(m ²)	金額		
(株) 森本組	本社他 (大阪府中央区)	土木事業 建築事業	18	43	-	-	61	386
大豊塗装工業(株)	本社他 (東京都台東区)	その他の事業	11	0	56	4	16	23
大豊不動産(株)	本社 (東京都中央区)	その他の事業	-	0	-	-	0	1
	東北地区	その他の事業	5	-	42	3	9	-
	関東地区	その他の事業	18	-	144	147	165	-
	計		23	0	187	150	174	1
進和機工(株)	本社他 (茨城県 つくばみらい市)	その他の事業	-	36	-	-	36	14

(3) 在外子会社

会社名	事業所名 (所在地)	セグメントの名称	帳簿価額(百万円)					従業員数 (人)	
			建物・ 構築物	機械・運搬 具・工具器 具・備品	土地		リース資産		合計
					面積(m ²)	金額			
タイ大豊(株)	本社 (タイ王国)	建築事業	129	11	15,034	118	13	271	32

- (注) 1. 提出会社は土木事業及び建築事業を営んでいるが、大半の設備は共通的に使用されているので、報告セグメントごとに分類せず、主要な事業所ごとに一括して記載している。
2. 投下資本の金額は、有形固定資産の帳簿価額で建設仮勘定は含まない。
3. 提出会社の土地欄中()内は、賃借中のものであり、外書きで示している。
4. 提出会社の土地建物のうち連結子会社以外に賃貸中の主なもの

事業所名	土地(m ²)	建物(m ²)
本 社	515	10,278

5. リース契約による賃借設備のうち主なもの

会社名	事業所名	セグメントの 名称	設備の内容	台数	リース期間	年間リース料 (百万円)
大豊建設(株)	本社他	土木事業 建築事業	宿泊設備他	一式他	4年間他	36

3【設備の新設、除却等の計画】

(土木事業)

会社名 事業所名 (所在地)	設備の内容	投資予定金額(百万円)		資金調達方法	備考
		総額	既支払額		
大豊建設(株) 中央機材センター (茨城県つくばみらい市)	ニューマチック ケーソン設備	1,000	29	自己資金	平成27年2月着手 平成27年12月完成予定
		1,000	-	自己資金	平成28年2月着手 平成28年12月完成予定
		1,000	-	自己資金	平成28年9月着手 平成29年3月完成予定

(建築事業)

当連結会計年度末における設備の新設及び除却等の計画は、通常の機械・設備等の更新、除却である。

(その他の事業)

重要な設備の新設及び除却等の計画はない。

第4【提出会社の状況】

1【株式等の状況】

(1)【株式の総数等】

【株式の総数】

種類	発行可能株式総数(株)
普通株式	160,000,000
計	160,000,000

【発行済株式】

種類	事業年度末現在発行数 (株) (平成27年3月31日)	提出日現在発行数(株) (平成27年6月26日)	上場金融商品取引所名 又は登録認可金融商品 取引業協会名	内容
普通株式	75,670,143	75,670,143	東京証券取引所 市場第一部	単元株式数は 1,000株である
計	75,670,143	75,670,143		

(2)【新株予約権等の状況】

会社法に基づき発行した新株予約権は、次のとおりである。

平成27年2月13日定時取締役会決議

	事業年度末現在 (平成27年3月31日)	提出日の前月末現在 (平成27年5月31日)
新株予約権の数(個)	264	264
新株予約権のうち自己新株予約権の数(個)	-	-
新株予約権の目的となる株式の種類	普通株式	同左
新株予約権の目的となる株式の数(株)	264,000	264,000
新株予約権の行使時の払込金額(円)	1	同左
新株予約権の行使期間	自平成27年3月3日 至平成47年3月2日	同左
新株予約権の行使により株式を発行する場合 の株式の発行価格及び資本組入額(円)	発行価格 697 資本組入額 (注)1	同左
新株予約権の行使の条件	(注)2	同左
新株予約権の譲渡に関する事項	取締役会の承諾なく譲渡、譲渡 担保又は質入れその他担保設定 することはできない。	同左
代用払込みに関する事項	-	-
組織再編成行為に伴う新株予約権の交付に関 する事項	-	-

(注)1 募集新株予約権の行使により株式を発行する場合における増加する資本金の額は、会社計算規則第17条第1項に従い算出される資本金等増加限度額の2分の1の金額とし、計算の結果生じる1円未満の端数は、これを切り上げるものとする。

(注)2 (1) 新株予約権者は、当社の取締役及び執行役員のいずれの地位も喪失した日から1年経過した日の翌日(以下、「権利行使開始日」という。)から9年間に限り、募集新株予約権を行使することができる。

(2) 次のいずれかに該当する事由が生じた場合、新株予約権者は、当該新株予約権を行使できない。

新株予約権者が、当社の取締役又は執行役員のいずれかに在職している期間中に禁固以上の刑に処せられた場合。

新株予約権者又はその法定相続人が、当社所定の書面により新株予約権の全部又は一部を放棄する旨を申し出た場合。

(3) 上記(1)にかかわらず、新株予約権者が死亡した場合、新株予約権者の相続人は、当該新株予約権者が死亡した日から6か月間に限り、当該新株予約権を行使することができる(ただし、相続人がかかる期間に死亡した場合の再相続は除く。)

(3) 【行使価額修正条項付新株予約権付社債券等の行使状況等】

該当事項なし。

(4) 【ライツプランの内容】

該当事項なし。

(5) 【発行済株式総数、資本金等の推移】

年月日	発行済株式総 数増減数 (千株)	発行済株式総 数残高 (千株)	資本金増減額 (百万円)	資本金残高 (百万円)	資本準備金増 減額 (百万円)	資本準備金残 高(百万円)
平成25年12月24日 (注)1	7,000	74,170	1,005	6,106	1,005	4,616
平成26年1月22日 (注)2	1,500	75,670	215	6,321	215	4,831

(注)1. 公募による新株式発行(一般募集)

発行価格 303円
発行価額 287.30円
資本組入額 143.65円
払込金総額 2,011百万円

2. 第三者割当増資による新株式発行(オーバーアロットメントによる売出し)

発行価格 303円
発行価額 287.30円
資本組入額 143.65円
割当先 大和証券株

3. 平成25年12月16日に提出した有価証券届出書の訂正届出書に記載した「手取金の使途」について、変更が生じている。

(1)変更の理由

当社は手取金概算額について、3,000百万円(平成27年3月期中に1,200百万円、平成28年3月期中に1,800百万円)を土木事業における機械装置(ニューマチックケーソン設備)への設備投資資金に充当し、残額を平成27年3月期末までに金融機関からの短期借入金の返済資金の一部に充当する予定であったが、受注したニューマチックケーソン工事の着工時期が平成26年8月から平成28年4月頃に延期になったことや設備投資予定のニューマチックケーソン設備を使用した工事の発注状況に鑑み、設備投資計画を変更したことによるものである。

(2)変更の内容(該当変更箇所については、__ 罫で示してある。)

(変更前)

上記差引手取概算額2,855,000,000円については、一般募集と同日付をもって取締役会で決議された本件第三者割当増資の手取概算額上限426,950,000円と合わせた手取概算額合計上限3,281,950,000円について、3,000,000,000円(平成27年3月期中に1,200,000,000円、平成28年3月期中に1,800,000,000円を支出予定)を土木事業における機械装置への設備投資資金に充当し、残額を平成27年3月末までに金融機関からの短期借入金の返済資金の一部に充当する予定であります。

< 後略 >

(変更後)

上記差引手取概算額2,855,000,000円については、一般募集と同日付をもって取締役会で決議された本件第三者割当増資の手取概算額上限426,950,000円と合わせた手取概算額合計上限3,281,950,000円について、3,000,000,000円(平成28年3月期中に1,000,000,000円、平成29年3月期中に2,000,000,000円を支出予定)を土木事業における機械装置への設備投資資金に充当し、残額を平成29年3月末までに金融機関からの短期借入金の返済資金の一部に充当する予定であります。

< 後略 >

(6) 【所有者別状況】

平成27年3月31日現在

区分	株式の状況(1単元の株式数 1,000株)								単元未満株式の状況(株)
	政府及び地方公共団体	金融機関	金融商品取引業者	その他の法人	外国法人等		個人その他	計	
					個人以外	個人			
株主数(人)	-	32	53	87	87	10	8,187	8,456	
所有株式数(単元)	-	23,056	5,540	5,025	8,419	26	32,892	74,958	712,143
所有株式数の割合(%)	-	30.76	7.39	6.70	11.23	0.03	43.88	100	

(注)1. 自己株式823,346株は、「個人その他」に823単元、「単元未満株式の状況」に346株含めて記載している。

2. 「単元未満株式の状況」の欄には、証券保管振替機構名義の株式が100株含まれている。

(7)【大株主の状況】

平成27年3月31日現在

氏名又は名称	住所	所有株式数 (千株)	発行済株式総数に 対する所有株式数 の割合(%)
日本トラスティ・サービス信託銀行(株) (信託口)	東京都中央区晴海1丁目8-11	5,094	6.73
あいおいニッセイ同和損害保険(株)	東京都渋谷区恵比寿1丁目28-1	3,105	4.10
日本マスタートラスト信託銀行(株) (信託口)	東京都港区浜松町2丁目11-3	2,301	3.04
第一生命保険(株)	東京都千代田区有楽町1丁目13-1	2,055	2.71
山内正義	千葉県浦安市	1,573	2.07
日本証券金融(株)	東京都中央区日本橋茅場町1丁目2 番10号	1,557	2.05
住友不動産(株)	東京都新宿区西新宿2丁目4-1	1,529	2.02
大豊建設自社株投資会	東京都中央区新川1丁目24-4	1,344	1.77
日本トラスティ・サービス信託銀行(株) (信託口4)	東京都中央区晴海1丁目8-11	1,246	1.64
野村信託銀行(株)(投信口)	東京都千代田区大手町2丁目2-2	1,153	1.52
計		20,959	27.69

- (注) 1. 自社で所有する株式数が823千株であり、発行済株式総数に対する所有株式数の割合は1.09%である。
2. 当事業年度末現在における、日本トラスティ・サービス信託銀行(株)(信託口)、日本マスタートラスト信託銀行(株)(信託口)、日本トラスティ・サービス信託銀行(株)(信託口4)の信託業務に係る株式数については、当社として把握することができないため記載していない。
3. 前事業年度末において主要株主でなかった山内正義及び野村信託銀行(株)(投信口)は、当事業年度末現在では主要株主となっている。

(8)【議決権の状況】

【発行済株式】

平成27年3月31日現在

区分	株式数(株)	議決権の数(個)	内容
無議決権株式			
議決権制限株式(自己株式等)			
議決権制限株式(その他)			
完全議決権株式(自己株式等)	(自己保有株式) 普通株式 823,000		
完全議決権株式(その他)	普通株式 74,135,000	74,135	
単元未満株式	普通株式 712,143		
発行済株式総数	75,670,143		
総株主の議決権		74,135	

(注) 単元未満株式の欄には証券保管振替機構名義の株式が100株含まれている。

【自己株式等】

平成27年3月31日現在

所有者の氏名 又は名称	所有者の住所	自己名義所有株 式数(株)	他人名義所有株 式数(株)	所有株式数 の合計(株)	発行済株式総数に 対する所有株式数 の割合(%)
大豊建設株式会社	東京都中央区新川 一丁目24番4号	823,000	-	823,000	1.09
計		823,000	-	823,000	1.09

(9)【ストックオプション制度の内容】

当社は、株式報酬型によるストックオプション制度を採用している。

当該制度は、会社法に基づき当社取締役及び執行役員に対して新株予約権を付与することを、平成26年6月27日の第65回定時株主総会及び平成27年2月13日開催の取締役会において決議されたものである。

当該制度の内容は次のとおりである。

決議年月日	平成26年6月27日および平成27年2月13日
付与対象者の区分及び人数	当社取締役 7名 当社執行役員 8名
新株予約権の目的となる株式の種類	(2)「新株予約権等の状況」に記載している。
株式の数	同上(注)
新株予約権の行使時の払込金額	同上(注)
新株予約権の行使期間	同上
新株予約権の行使の条件	同上
新株予約権の譲渡に関する事項	同上
代用払込みにに関する事項	同上
組織再編行為に伴う新株予約権の交付に関する事項	同上

(注) 1. 新株予約権1個当たりの目的となる普通株式の数は、1,000株である。

2. 新株予約権の目的である株式の数及び行使価額の調整

新株予約権を割り当てる日(以下、「割当日」という。)以降に当社が株式分割又は株式併合を行う場合、次の算式により、新株予約権1個当たりの株式の数を調整する。ただし、かかる調整は、本件新株予約権のうち、当該時点で行使されていない新株予約権の目的である株式の数についてのみ行われ、調整の結果生じる1株未満の端数については、これを切り捨てる。

また、当社普通株式の単元株式数を変更する場合には、当社は、新株予約権1個当たりの株式の数を合理的に調整することができる。

調整後株式数 = 調整前株式数 × 分割・併合の比率

当社が新株予約権発行後に時価を下回る価額で募集株式を発行する場合又は株式分割若しくは株式併合を行う場合であっても、行使価額の調整は行わない。

2【自己株式の取得等の状況】

【株式の種類等】 会社法第155条第7号による普通株式の取得

(1)【株主総会決議による取得の状況】

該当事項なし。

(2)【取締役会決議による取得の状況】

該当事項なし。

(3)【株主総会決議又は取締役会決議に基づかないものの内容】

区分	株式数(株)	価額の総額(円)
当事業年度における取得自己株式	24,403	12,378,920
当期間における取得自己株式	2,503	1,221,299

(注) 当期間における取得自己株式には、平成27年6月1日からこの有価証券報告書提出日までの単元未満株式の買取による株式数は含めていない。

(4)【取得自己株式の処理状況及び保有状況】

区分	当事業年度		当期間	
	株式数(株)	処分価額の総額(円)	株式数(株)	処分価額の総額(円)
引き受ける者の募集を行った取得自己株式	-	-	-	-
消却の処分を行った取得自己株式	-	-	-	-
合併、株式交換、会社分割に係る移転を行った取得自己株式	-	-	-	-
その他 (単元未満株式の買増請求による売渡し)	800	405,600	-	-
保有自己株式数	823,346	-	825,849	-

(注) 当期間における保有自己株式数には、平成27年6月1日からこの有価証券報告書提出日までの単元未満株式の買取による株式数は含めていない。

3【配当政策】

利益配分については、長期的発展の礎となる財務体質の充実を図りつつ、株主各位への安定的な配当の維持及び向上を図っていくことを基本方針としている。また、期末配当において年1回の剰余金の配当を行うことを基本方針としており、この剰余金の配当の決定機関は株主総会である。

当事業年度（第66期）の配当については、当期の業績並びに経営環境を総合的に勘案して1株当たり年間普通配当金を3円とするが、次期の配当については未定である。

また、内部留保については、今後予想される建設業界の競争激化に対処するため、新技術の開発等の投資に活用し、企業体質と企業競争力のさらなる強化に取り組む所存である。

当事業年度の剰余金の配当は次のとおりである。

決議年月日	配当金の総額（百万円）	1株当たりの配当額（円）
平成27年6月26日定時株主総会決議	224	3.00

4【株価の推移】

（1）【最近5年間の事業年度別最高・最低株価】

回次	第62期	第63期	第64期	第65期	第66期
決算年月	平成23年3月	平成24年3月	平成25年3月	平成26年3月	平成27年3月
最高（円）	151	147	164	493	738
最低（円）	60	81	79	97	343

（注）最高・最低株価は、東京証券取引所市場第一部におけるものである。

（2）【最近6月間の月別最高・最低株価】

月別	平成26年10月	11月	12月	平成27年1月	2月	3月
最高（円）	520	534	569	571	720	738
最低（円）	441	440	478	505	486	595

（注）最高・最低株価は、東京証券取引所市場第一部におけるものである。

5【役員の状況】

男性11名 女性 - 名 (役員のうち女性の比率 - %)

役名	職名	氏名	生年月日	略歴	任期	所有株式数 (千株)
代表取締役	執行役員社長	水島 久尾	昭和20年10月24日生	昭和43年4月 当社入社 平成12年5月 名古屋支店長 平成13年6月 取締役就任 平成15年6月 東京支店長 平成16年6月 専務取締役就任 土木本部長を委嘱 平成17年6月 代表取締役専務取締役就任 平成18年4月 代表取締役兼執行役員副社長就任 平成20年6月 代表取締役兼執行役員社長就任 (現任)	(注) 4	75
代表取締役	執行役員副社長	多田 二三男	昭和28年11月23日生	昭和52年4月 当社入社 平成16年7月 土木本部土木第一営業部長 平成17年6月 取締役就任 平成18年4月 取締役兼執行役員就任 土木本部次長を委嘱 平成19年1月 東京支店長を委嘱 平成19年6月 取締役兼常務執行役員就任 土木本部副本部長を委嘱 平成20年6月 土木本部長を委嘱 平成21年6月 代表取締役兼専務執行役員就任 平成23年4月 代表取締役兼執行役員副社長就任 (現任) 平成24年4月 建築本部長を委嘱	(注) 4	33
代表取締役	執行役員副社長 土木本部長	水島 富和	昭和25年7月29日生	昭和46年10月 当社入社 平成19年1月 土木本部土木第二営業部長 平成21年6月 執行役員土木本部次長兼土木営業部長 平成22年4月 執行役員土木本部副本部長兼土木営業部長 平成23年4月 常務執行役員土木本部副本部長 平成24年4月 常務執行役員土木本部長 平成24年6月 取締役兼常務執行役員就任 土木本部長を委嘱(現任) 平成25年4月 取締役兼専務執行役員就任 平成26年6月 取締役兼執行役員副社長就任 平成27年6月 代表取締役兼執行役員副社長就任 (現任)	(注) 3	13
取締役	専務執行役員 東京支店長	森 克己	昭和25年12月31日生	昭和49年4月 当社入社 平成17年4月 名古屋支店土木部長 平成19年4月 東京支店長代理 平成20年4月 東京支店副支店長兼土木部長 平成20年6月 執行役員東京支店副支店長 平成21年4月 執行役員東京支店長 平成22年4月 常務執行役員東京支店長 平成22年6月 取締役兼常務執行役員就任 東京支店長を委嘱(現任) 平成24年4月 取締役兼専務執行役員就任(現任)	(注) 3	11
取締役	専務執行役員 東北支店長	大隅 健一	昭和26年10月24日生	昭和49年4月 当社入社 平成14年4月 広島支店工事部長 平成16年8月 東京支店土木部長 平成18年4月 東京支店副支店長 平成19年4月 東北支店副支店長 平成20年2月 東北支店長 平成20年6月 執行役員東北支店長 平成22年4月 常務執行役員東北支店長 平成22年6月 取締役兼常務執行役員就任 東北支店長を委嘱(現任) 平成24年4月 取締役兼専務執行役員就任(現任)	(注) 3	19

役名	職名	氏名	生年月日	略歴	任期	所有株式数 (千株)
取締役	専務執行役員 管理本部長	中杉 正伸	昭和28年10月3日生	昭和52年4月 当社入社 平成11年8月 管理本部総務部法務課長 平成16年3月 管理本部総務部総務課長 平成20年1月 管理本部総務部長 平成21年2月 執行役員管理本部長 平成21年6月 取締役兼執行役員就任 管理本部長を委嘱(現任) 平成22年6月 取締役兼常務執行役員就任 平成25年4月 取締役兼専務執行役員就任(現任)	(注)4	13
取締役	専務執行役員 建築本部長	村田 茂樹	昭和27年8月18日生	昭和46年4月 当社入社 平成14年4月 大阪支店建築部長 平成20年6月 執行役員大阪支店副支店長兼建築部長 平成22年4月 執行役員建築本部副本部長兼東京支店副支店長 平成23年4月 常務執行役員建築本部副本部長 平成23年6月 取締役兼常務執行役員就任 建築本部副本部長委嘱 平成23年11月 東京支店副支店長を委嘱 平成25年4月 建築本部副本部長を委嘱 平成26年4月 建築本部長を委嘱(現任) 平成26年6月 取締役兼専務執行役員就任(現任)	(注)4	10
取締役		太田 敬一郎	昭和52年8月2日生	平成19年9月 第一東京弁護士会登録 平成19年9月 東京ウィル法律事務所入所 平成24年6月 太田法律事務所開設 平成27年6月 取締役就任(現任)	(注)4	
監査役 (常勤)		木屋 善之	昭和29年8月27日生	昭和52年4月 当社入社 平成15年4月 当社管理本部経理部主計課長 平成18年7月 ㈱森本組経理部長 平成20年4月 ㈱森本組執行役員管理本部副本部長兼経理部長 平成21年6月 ㈱森本組取締役執行役員管理本部副本部長兼経理部長 平成23年6月 ㈱森本組監査役 平成25年6月 監査役就任(現任)	(注)5	2
監査役 (非常勤)		吉田 正臣	昭和20年5月10日生	平成12年6月 千代田火災海上保険㈱上席理事本店営業第二部長 平成13年4月 あいおい損害保険㈱(現あいおいニッセイ同和損害保険㈱)東京営業本部副本部長 平成15年4月 ㈱あいおいサポートBOX常務取締役 平成19年6月 同社退任 平成21年6月 監査役就任(現任)	(注)5	
監査役 (非常勤)		植田 雅人	昭和24年8月15日生	平成14年6月 ㈱三井住友銀行執行役員東京第二法人営業本部長 平成15年6月 ㈱クオーク専務取締役 平成20年4月 プライマス・フィナンシャル・サービス㈱社長 平成20年11月 SMMオートファイナンス㈱取締役社長執行役員 平成25年6月 同社退任 監査役就任(現任)	(注)5	
計						179

- (注) 1. 取締役太田敬一郎は、「社外取締役」である。
2. 監査役吉田正臣及び植田雅人は、「社外監査役」である。
3. 平成26年6月27日開催の定時株主総会の終結の時から2年間
4. 平成27年6月26日開催の定時株主総会の終結の時から2年間
5. 平成25年6月27日開催の定時株主総会の終結の時から4年間
6. 当社は、法令に定める監査役の数に欠けることになる場合に備え、会社法第329条第3項に定める補欠監査役1名を選任している。補欠監査役の略歴は次のとおりである。

氏名	生年月日	略歴	所有株式数 (千株)
土屋 文男	昭和27年7月26日生	昭和60年4月 弁護士登録 第二東京弁護士会 平成元年4月 土屋綜合法律事務所開設 現在に至る	1

7. 当社は執行役員制度を導入しており、平成27年6月26日現在の執行役員は次のとおりである。
印は取締役兼務者である。

役職	氏名	担当業務
執行役員社長	水 島 久 尾	
執行役員副社長	多 田 二三男	土木・建築本部担当、安全環境・海外事項担当
執行役員副社長	水 島 富 和	土木本部長
専務執行役員	森 克 己	東京支店長
専務執行役員	大 隅 健 一	東北支店長
専務執行役員	中 杉 正 伸	管理本部長、コンプライアンス・関係会社事項担当
専務執行役員	村 田 茂 樹	建築本部長兼同建築第二営業部長
常務執行役員	岩 松 節 男	管理本部副本部長兼東京支店副支店長
常務執行役員	佐久間 崇	大阪支店長
常務執行役員	中 尾 淳 一	建築本部副本部長兼大阪支店副支店長
執行役員	田 村 利 和	海外支店長
執行役員	土 屋 祐 司	管理本部副本部長兼経理部長
執行役員	今 井 和 美	土木本部副本部長兼土木部長
執行役員	森 下 覚 恵	九州支店長
執行役員	竹 内 清	名古屋支店長
執行役員	松 井 秀 一	東北支店副支店長
執行役員	田 丸 裕	土木本部副本部長兼土木営業部長
執行役員	永 田 修 一	建築本部副本部長兼建築部長兼建築第一営業部長

6【コーポレート・ガバナンスの状況等】

(1)【コーポレート・ガバナンスの状況】

企業統治の体制

1)企業統治の体制の概要

当社は、「取締役会」、「監査役会」、「経営会議」及び「執行役員会」の機関を置き、経営機構を意思決定・監督と業務執行に分離し、また監査役と連携して業務監査及び内部統制の有効性評価を行う「企画室」を設置し、コーポレートガバナンスの強化及び財務報告の信頼性の確保を図っている。

「取締役会」

取締役会は取締役（7名）及び社外取締役（1名）で構成され、定例会取締役会を毎月、臨時取締役会を必要に応じて開催し、取締役会規程に基づき重要事項の決定を行うとともに業務執行状況の監督を行い、経営監視機能の強化を図っている。

「監査役会」

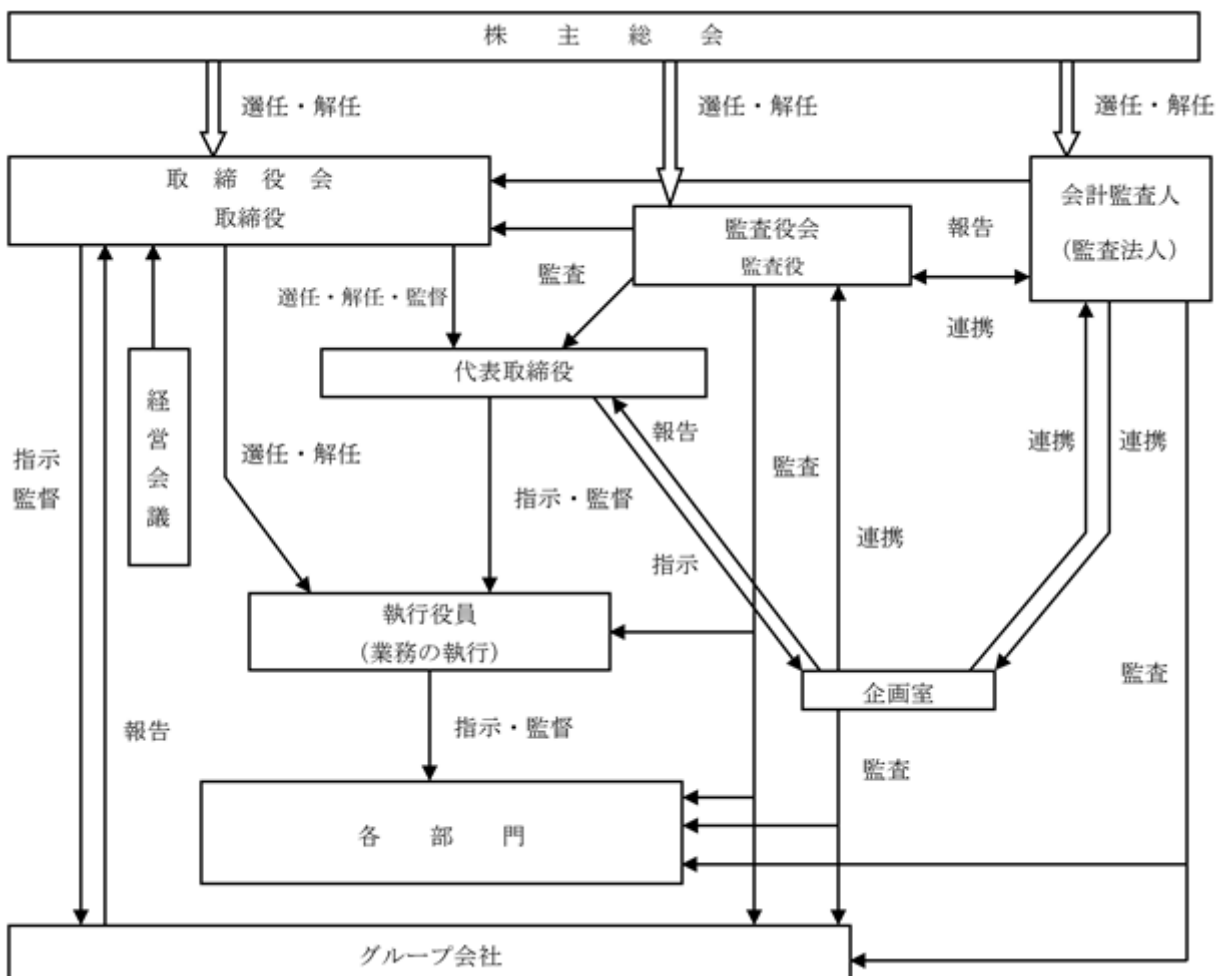
当社は、監査役制度を採用しており、監査役会は常勤監査役（1名）及び社外監査役（2名）で構成され、定例監査役会を毎月、臨時監査役会を必要に応じて開催し、監査計画の策定、実施状況及び監査結果等を検討、評価している。また、定例会取締役会、臨時取締役会、経営会議及び執行役員会等の重要な会議に出席し意見を述べるほか、取締役会の意見聴取や資料の閲覧等を行い、取締役会の業務執行の妥当性を監査している。

「経営会議」

経営会議は取締役と各本部署の本部長で構成され（8名）、経営上重要な事項について取締役会決議の事前審議を行うとともに、業務執行上の意思決定を行っている。

「執行役員会」

執行役員会は執行役員（18名）で構成され、定例会執行役員会を年4回開催し、取締役会で決定された方針の伝達・指示を行うとともに業務の執行状況について報告を行っている。



2)企業統治の体制を採用する理由

当社は、企業として社会的使命と責任を果たすとともに、継続的に成長と発展を目指すため、企業競争力強化の観点から迅速で適切な経営判断を行うことが重要であり、経営の透明性を図るためのチェック機能の充実及び公平性を維持することが重要な課題であると考えており、その課題を対処する最良の組織体制が現在の体制であると考えている。

3)内部統制システムの整備状況

当社の内部統制システムの基本方針は以下のとおりである。

- a. 取締役、執行役員及び使用人の職務の執行が法令及び定款に適合することを確保するための体制
 1. 当社は、経営理念である「顧客第一」、「創造と開拓」、「共生」及び「自己責任」を経営の基本とし、また「大豊建設株式会社企業行動規範」に基づき、反社会的勢力を排除する等、取締役、執行役員及び使用人が法令、定款その他社内規程及び社会通念を遵守した行動を取るための体制を強化する。
 2. 取締役、執行役員及び使用人に対し、コンプライアンスの知識を高め、コンプライアンスを尊重する意識を醸成する。
- b. 取締役の職務の執行に係る情報の保存及び管理に関する体制
 1. 当社は、取締役の職務の執行に係る情報・文書の取扱は、法令及び文書管理規程等の社内規程に従い適切に行う。
 2. 情報の管理については、個人情報取扱規程等の社内規程に従い適切に行う。
- c. 損失の危険の管理に関する規程その他の体制
 1. 社内各部署において、担当業務に関するリスクを想定し、その対応策を作成し教育する。災害等各部署に共通する事項については、対応マニュアルを整備し継続的に教育する。
 2. 日常の業務については、企画室により定期的に内部監査を実施し、業務執行に関し法令・社内規程等に反するおそれのあるリスクが発見された時は、直ちに管理本部長に報告し、必要な改善を行う。
- d. 取締役の職務の執行が効率的に行われることを確保するための体制
 1. 年度経営計画、中期経営計画に従い、目標達成のために業務を執行し、定期的にその進捗を確認する。
 2. 業務執行については、法令及び取締役会規程、経営会議規程及び執行役員会規程等の社内規程に従う。
 3. 日常の業務執行については、職務権限規程、職制等に従う。
- e. 会社並びにその親会社及び子会社から成る企業集団における業務の適正を確保するための体制
子会社・関係会社の独自性を尊重しつつ、四半期ごとに経営の状況、経営課題等につき報告を受け、必要な支援等の措置を適切に講ずる。
- f. 監査役がその職務を補助すべき使用人を置くことを求めた場合における当該使用人に関する事項
取締役会は、監査役の意見を聞き十分な協議を行い合意に基づき、必要な措置をとる。
- g. 前項の使用人の取締役からの独立性に関する事項
監査役を補助すべき使用人の任命・異動については、監査役会の同意を得ることとする。
- h. 取締役及び使用人が監査役に報告をするための体制その他の監査役への報告に関する体制
 1. 取締役及び執行役員は、取締役会及び執行役員会等の会議において、監査役に対し審議事項・決議事項につき適切な報告を行うために法令遵守、有効な内部統制、財務内容の適正開示に努める。
 2. 取締役及び執行役員は、会社に著しい損害を及ぼすおそれのある事実を発見したときは、直ちに監査役に報告する。
 3. 使用人は、定期的に監査の結果を報告する。
- i. その他監査役が監査が実効的に行われることを確保するための体制
当社の監査体制の実効性を高めるため、管理本部その他の部署は、監査役の意見を十分に尊重し、監査役が監査に協力する。

4) リスク管理体制の整備の状況

当社のリスク管理は、社内各部署において担当業務に関するリスクを想定し、その対応策を作成し教育している。災害等各部署に共通するリスクについては、対応マニュアルを整備し継続的に教育している。また、日常の業務については、企画室を中心とした監査チームが定期的な内部監査を実施し、業務執行に関し法令・社内規程等に反する恐れのあるリスクが発見された時は、直ちに管理本部長に報告し、必要な改善を行っている。また顧問弁護士とは顧問契約に基づき、法律上の判断を必要とする場合に適時指導・助言等を受けている。

内部監査及び監査役監査の状況

企画室を中心とした監査チームが、本社各部門及び各支店の内部監査を実施しており、監査役監査との連携を図り、会社の業務及び財産の状況を調査し、事業年度ごとに作成される監査計画に基づく監査を実施している。なお、会計監査及び財務報告に係る内部統制監査の報告について、会計監査人と意見交換し、連携を図っている。

監査役監査の状況については、1)企業統治の体制の概況に記載の通りである。

会計監査の状況

会計監査は有限責任 あずさ監査法人と監査契約を締結している。会計監査業務を執行した公認会計士は、金子能周、春山直輝（いずれも継続監査年数は7年以内）であり、会計監査業務に係る補助者の構成は、公認会計士6名、その他6名である。

社外取締役及び社外監査役

当社の社外取締役は1名、社外監査役は2名である。

社外取締役の太田敬一郎は、弁護士としての専門的な知識と経験を基に、経営への監督と提言をして頂くことができることから社外取締役として選任している。当社との間には特別な利害関係はなく、独立性を有していると考えている。

社外監査役の吉田正臣は、他企業にて要職を歴任、専門的な知識、豊富な経験により監査体制強化を図るため選任している。当社との間には人的関係、資本関係及び特別な利害関係はなく、独立性を有していると考えている。

なお、同氏は過去において当社の主要な株主であるあいおい損害保険㈱（現あいおいニッセイ同和損害保険㈱）の業務執行者であり、平成27年3月31日現在、同社が当社株式の4.10%を保有する資本関係にあるが、既に退任後相当期間経過しており、出身会社の意向に影響を受ける立場にない。

社外監査役の植田雅人は、金融機関にて要職を歴任、専門的な知識、豊富な経験により監査体制強化を図るため選任している。当社との間には人的関係、資本関係及び特別な利害関係はなく、独立性を有していると考えている。

なお、同氏は過去において当社の主要な取引金融機関である㈱三井住友銀行の業務執行者であるが、既に退任後相当期間経過しており、出身銀行の意向に影響を受ける立場にない。

当社において、社外取締役及び社外監査役を選任するための独立性に関する基準はないものの、東京証券取引所の独立性の判断基準及び専門的な知見に基づく客観的かつ適切な提言、監督又は監査といった機能及び役割が期待され、一般株主と利益相反が生じるおそれがないこと等を参考として選任している。

なお、社外監査役による監査と内部監査、監査役監査及び会計監査との相互連携並びに内部統制部門との関係については、取締役会、監査役会及び内部統制部門会議等において適宜報告及び意見交換がされている。

役員報酬等

1) 役員区分ごとの報酬等の総額、報酬等の種類別の総額及び対象となる役員の員数

役員区分	報酬等の総額 (百万円)	報酬等の種類別の総額(百万円)				対象となる 役員の員数 (人)
		基本報酬	ストック オプション	賞与	退職慰労金	
取締役(社外取締役を除く。)	282	125	146	10	-	7
監査役(社外監査役を除く。)	10	9	-	0	-	1
社外役員	10	10	-	-	-	2

2) 役員の報酬等の額又はその算定方法の決定に関する方針の内容及び決定方法

a. 取締役の報酬

取締役の報酬及び賞与は、それぞれ株主総会で決議された総額の範囲内で、個々の取締役の職務と責任および実績に応じて、取締役会において協議して決定している。

b. 監査役の報酬

監査役の報酬は、株主総会で決議された監査役報酬総額の範囲内で、個々の監査役の職務と責任に応じた報酬額を監査役会において協議して決定している。

株式の保有状況

1)投資株式のうち保有目的が純投資目的以外の目的であるものの銘柄数及び貸借対照表計上額の合計額

46銘柄 4,238百万円

2)保有目的が純投資目的以外の目的である投資株式の保有区分、銘柄、株式数、貸借対照表計上額及び保有目的

前事業年度

特定投資株式

銘柄	株式数(株)	貸借対照表計上額 (百万円)	保有目的
京浜急行電鉄(株)	862,696.02	750	建設営業取引上の保有
住友不動産(株)	100,000	404	建設営業取引上の保有
住友大阪セメント(株)	718,580	306	建設工事取引上の保有
太平洋セメント(株)	598,750	222	建設工事取引上の保有
M S & A Dインシュアランスグループホールディングス(株)	69,343	163	建設営業取引上の保有
日立建機(株)	70,400	139	建設工事取引上の保有
小田急電鉄(株)	144,274	128	建設営業取引上の保有
コムシスホールディングス(株)	76,668.58	124	建設営業取引上の保有
(株)三重銀行	405,000	93	資金調達のための自発的保有
三櫻工業(株)	96,195	62	建設営業取引上の保有
(株)千葉銀行	97,020	61	資金調達のための自発的保有
(株)東京エネシス	115,797	58	建設営業取引上の保有
阪和興業(株)	63,273	25	建設営業取引上の保有
第一生命保険(株)	15,900	23	建設営業取引上の保有
(株)伊予銀行	12,094	11	資金調達のための自発的保有
第一交通産業(株)	10,000	10	建設営業取引上の保有
日本航空(株)	1,500	7	建設営業取引上の保有
日本瓦斯(株)	1,537.97	2	建設営業取引上の保有

当事業年度

特定投資株式

銘柄	株式数(株)	貸借対照表計上額 (百万円)	保有目的
京浜急行電鉄(株)	875,834.78	841	建設営業取引上の保有
住友不動産(株)	150,000	648	建設営業取引上の保有
住友大阪セメント(株)	718,580	265	建設工事取引上の保有
M S & A Dインシュアランスグループホールディングス(株)	69,343	233	建設営業取引上の保有
太平洋セメント(株)	598,750	219	建設工事取引上の保有
(株)横河ブリッジホールディングス	152,300	196	建設工事取引上の保有
小田急電鉄(株)	144,274	176	建設営業取引上の保有
日立建機(株)	70,400	147	建設工事取引上の保有
旭コンクリート工業(株)	190,000	117	建設工事取引上の保有
(株)東京エネシス	115,797	114	建設営業取引上の保有
コムシスホールディングス(株)	77,064.69	114	建設営業取引上の保有
(株)三重銀行	405,000	111	資金調達のための自発的保有
(株)千葉銀行	97,020	85	資金調達のための自発的保有
三櫻工業(株)	96,195	83	建設営業取引上の保有
阪和興業(株)	63,273	30	建設営業取引上の保有
第一生命保険(株)	15,900	27	建設営業取引上の保有
(株)伊予銀行	12,094	17	資金調達のための自発的保有
第一交通産業(株)	10,000	11	建設営業取引上の保有
日本航空(株)	3,000	11	建設営業取引上の保有
日本瓦斯(株)	1,810.99	5	建設営業取引上の保有

3)保有目的が純投資目的である投資株式の前事業年度及び当事業年度における貸借対照表計上額の合計額並びに当事業年度における受取配当金、売却損益及び評価損益の合計額
該当事項なし。

責任限定契約の内容の概要

当社と有限責任 あずさ監査法人は、会社法第427条第1項の規定に基づき、同法第423条第1項の損害賠償責任を限定する契約を締結しており、当該契約に基づく損害賠償責任限度額は、同法第425条第1項に定める最低責任限度額となっている。

取締役の定数

当社の取締役は10名以内とする旨を定款に定めている。

取締役の選任の決議要件

当社は取締役の選任決議について議決権を行使することができる株主の議決権の3分の1以上を有する株主が出席し、その議決権の過半数をもって行い、取締役の選任決議は、累積投票によらない旨を定款に定めている。

株主総会決議事項を取締役会で決議することができる事項

当社は、以下の株主総会決議事項について取締役会で決議することができる旨を定款に定めている。

1) 自己の株式の取得

経済情勢の変化に対応して財務政策等の経営諸施策を機動的に遂行することを可能とするため、会社法第165条第2項の規定に基づき、取締役会の決議によって市場取引等により自己の株式を取得することができる。

2) 取締役の責任免除

職務の遂行にあたり期待される役割を十分に発揮できるよう、会社法第426条第1項の規定に基づき、任務を怠ったことによる取締役（取締役であった者を含む。）の損害賠償責任を、法令の限度において、取締役会の決議によって免除することができる。

3) 監査役の責任免除

職務の遂行にあたり期待される役割を十分に発揮できるよう、会社法第426条第1項の規定に基づき、任務を怠ったことによる監査役（監査役であった者を含む。）の損害賠償責任を、法令の限度において、取締役会の決議によって免除することができる。

株主総会の特別決議要件

当社は、会社法第309条第2項に定める株主総会の特別決議要件について議決権を行使することができる株主の議決権の3分の1以上を有する株主が出席し、その議決権の3分の2以上をもって行う旨を定款に定めている。これは、株主総会における特別決議の定足数を緩和することにより、株主総会の円滑な運営を行うことを目的とするものである。

(2) 【監査報酬の内容等】

【監査公認会計士等に対する報酬の内容】

区分	前連結会計年度		当連結会計年度	
	監査証明業務に基づく報酬（百万円）	非監査業務に基づく報酬（百万円）	監査証明業務に基づく報酬（百万円）	非監査業務に基づく報酬（百万円）
提出会社	40	3	40	0
連結子会社	14	-	14	-
計	54	3	54	0

【その他重要な報酬の内容】

(前連結会計年度)

該当事項なし。

(当連結会計年度)

該当事項なし。

【監査公認会計士等の提出会社に対する非監査業務の内容】

(前連結会計年度)

当社が監査公認会計士等に対して報酬を支払っている非監査業務の内容は、会計管理に関する助言業務、合意された手続業務及びコンフォートレター作成業務である。

(当連結会計年度)

当社が監査公認会計士等に対して報酬を支払っている非監査業務の内容は、合意された手続業務である。

【監査報酬の決定方針】

当社の監査公認会計士等に対する監査報酬の決定方針については、特に定めていない。

第5【経理の状況】

1．連結財務諸表及び財務諸表の作成方法について

- (1) 当社の連結財務諸表は、「連結財務諸表の用語、様式及び作成方法に関する規則」（昭和51年大蔵省令第28号）に準拠して作成し、「建設業法施行規則」（昭和24年建設省令第14号）に準じて記載している。
- (2) 当社の財務諸表は、「財務諸表等の用語、様式及び作成方法に関する規則」（昭和38年大蔵省令第59号。第2条の規定に基づき、同規則及び「建設業法施行規則」（昭和24年建設省令第14号）により作成している。

2．監査証明について

当社は、金融商品取引法第193条の2第1項の規定に基づき、連結会計年度（平成26年4月1日から平成27年3月31日まで）の連結財務諸表及び事業年度（平成26年4月1日から平成27年3月31日まで）の財務諸表について、有限責任 あずさ監査法人により監査を受けている。

3．連結財務諸表等の適正性を確保するための特段の取組みについて

当社は、連結財務諸表等の適正性を確保するための特段の取組みを行っている。具体的には、会計基準等の内容を適切に把握し、又は会計基準等の変更等についての確に対応できる体制を整備するため、公益財団法人財務会計基準機構へ加入し、また、定期的に監査法人の主催するセミナー等に参加している。

1【連結財務諸表等】

(1)【連結財務諸表】

【連結貸借対照表】

(単位：百万円)

	前連結会計年度 (平成26年3月31日)	当連結会計年度 (平成27年3月31日)
資産の部		
流動資産		
現金預金	18,623	16,307
受取手形・完成工事未収入金等	55,675	68,257
未成工事支出金等	1,628,852	1,688
短期貸付金	30	25
繰延税金資産	10	556
その他	4,352	8,968
貸倒引当金	271	176
流動資産合計	81,274	94,827
固定資産		
有形固定資産		
建物・構築物	35,092	35,098
機械、運搬具及び工具器具備品	8,670	8,774
土地	36,981	35,150
リース資産	153	160
建設仮勘定	0	2
減価償却累計額	11,383	11,614
有形固定資産合計	9,514	7,571
無形固定資産	134	137
投資その他の資産		
投資有価証券	2,354,380	2,355,406
長期貸付金	381	102
破産更生債権等	26	15
繰延税金資産	109	102
その他	1,816	1,646
貸倒引当金	1,102	622
投資その他の資産合計	5,612	6,649
固定資産合計	15,261	14,358
資産合計	96,535	109,185

(単位：百万円)

	前連結会計年度 (平成26年3月31日)	当連結会計年度 (平成27年3月31日)
負債の部		
流動負債		
支払手形・工事未払金等	41,107	43,558
短期借入金	3 5,049	3 8,400
未払法人税等	381	1,682
未成工事受入金	7,487	6,667
預り金	4,861	6,829
完成工事補償引当金	251	272
賞与引当金	243	349
工事損失引当金	6 449	6 661
その他	1,579	624
流動負債合計	61,409	69,045
固定負債		
繰延税金負債	624	602
退職給付に係る負債	8,020	6,232
訴訟損失引当金	211	81
その他	1,622	1,443
固定負債合計	10,479	8,359
負債合計	71,889	77,404
純資産の部		
株主資本		
資本金	6,321	6,321
資本剰余金	5,246	5,246
利益剰余金	12,575	18,931
自己株式	141	153
株主資本合計	24,001	30,346
その他の包括利益累計額		
その他有価証券評価差額金	950	1,341
繰延ヘッジ損益	20	87
為替換算調整勘定	31	13
退職給付に係る調整累計額	576	466
その他の包括利益累計額合計	362	947
新株予約権	-	183
少数株主持分	282	302
純資産合計	24,646	31,780
負債純資産合計	96,535	109,185

【連結損益計算書及び連結包括利益計算書】

【連結損益計算書】

(単位：百万円)

	前連結会計年度 (自 平成25年4月1日 至 平成26年3月31日)	当連結会計年度 (自 平成26年4月1日 至 平成27年3月31日)
売上高	1 126,416	1 138,525
売上原価	2 119,706	2 127,824
売上総利益	6,709	10,701
販売費及び一般管理費	3, 4 4,158	3, 4 4,554
営業利益	2,551	6,146
営業外収益		
受取利息	7	9
受取配当金	46	50
為替差益	128	173
その他	98	105
営業外収益合計	280	338
営業外費用		
支払利息	157	75
支払保証料	66	58
その他	71	48
営業外費用合計	294	182
経常利益	2,536	6,302
特別利益		
固定資産売却益	5 9	5 149
訴訟損失引当金戻入額	-	123
その他	-	15
特別利益合計	9	288
特別損失		
固定資産除売却損	6 21	6 0
減損損失	8 117	8 776
訴訟関連損失	7 129	7 99
その他	5	-
特別損失合計	274	876
税金等調整前当期純利益	2,272	5,715
法人税、住民税及び事業税	390	1,820
法人税等調整額	82	744
法人税等合計	307	1,076
少数株主損益調整前当期純利益	1,964	4,638
少数株主利益	99	22
当期純利益	1,864	4,616

【連結包括利益計算書】

(単位：百万円)

	前連結会計年度 (自 平成25年4月1日 至 平成26年3月31日)	当連結会計年度 (自 平成26年4月1日 至 平成27年3月31日)
少数株主損益調整前当期純利益	1,964	4,638
その他の包括利益		
その他有価証券評価差額金	100	391
繰延ヘッジ損益	36	67
為替換算調整勘定	0	17
退職給付に係る調整額	-	110
その他の包括利益合計	163	585
包括利益	2,027	5,224
(内訳)		
親会社株主に係る包括利益	1,928	5,201
少数株主に係る包括利益	99	22

【連結株主資本等変動計算書】

前連結会計年度（自平成25年4月1日 至平成26年3月31日）

（単位：百万円）

	株主資本				
	資本金	資本剰余金	利益剰余金	自己株式	株主資本合計
当期首残高	5,100	3,687	10,773	659	18,901
会計方針の変更による累積的影響額					-
会計方針の変更を反映した当期首残高	5,100	3,687	10,773	659	18,901
当期変動額					
新株の発行	1,221	1,221			2,442
剰余金の配当			63		63
当期純利益			1,864		1,864
自己株式の取得				6	6
自己株式の処分		337		525	862
株主資本以外の項目の当期変動額（純額）					-
当期変動額合計	1,221	1,558	1,801	518	5,099
当期末残高	6,321	5,246	12,575	141	24,001

	その他の包括利益累計額					新株予約権	少数株主持分	純資産合計
	その他有価証券評価差額金	繰延ヘッジ損益	為替換算調整勘定	退職給付に係る調整累計額	その他の包括利益累計額合計			
当期首残高	850	56	30	-	875	-	183	19,961
会計方針の変更による累積的影響額								-
会計方針の変更を反映した当期首残高	850	56	30	-	875	-	183	19,961
当期変動額								
新株の発行								2,442
剰余金の配当								63
当期純利益								1,864
自己株式の取得								6
自己株式の処分								862
株主資本以外の項目の当期変動額（純額）	99	36	0	576	513	-	98	415
当期変動額合計	99	36	0	576	513	-	98	4,684
当期末残高	950	20	31	576	362	-	282	24,646

当連結会計年度（自平成26年4月1日 至平成27年3月31日）

(単位：百万円)

	株主資本				
	資本金	資本剰余金	利益剰余金	自己株式	株主資本合計
当期首残高	6,321	5,246	12,575	141	24,001
会計方針の変更による累積的影響額			1,890		1,890
会計方針の変更を反映した当期首残高	6,321	5,246	14,465	141	25,891
当期変動額					
新株の発行					-
剰余金の配当			149		149
当期純利益			4,616		4,616
自己株式の取得				12	12
自己株式の処分		0		0	0
株主資本以外の項目の当期変動額（純額）					-
当期変動額合計	-	0	4,466	12	4,454
当期末残高	6,321	5,246	18,931	153	30,346

	その他の包括利益累計額					新株予約権	少数株主持分	純資産合計
	その他有価証券評価差額金	繰延ヘッジ損益	為替換算調整勘定	退職給付に係る調整累計額	その他の包括利益累計額合計			
当期首残高	950	20	31	576	362	-	282	24,646
会計方針の変更による累積的影響額								1,890
会計方針の変更を反映した当期首残高	950	20	31	576	362	-	282	26,536
当期変動額								
新株の発行								-
剰余金の配当								149
当期純利益								4,616
自己株式の取得								12
自己株式の処分								0
株主資本以外の項目の当期変動額（純額）	391	67	17	110	585	183	20	790
当期変動額合計	391	67	17	110	585	183	20	5,244
当期末残高	1,341	87	13	466	947	183	302	31,780

【連結キャッシュ・フロー計算書】

(単位：百万円)

	前連結会計年度 (自 平成25年4月1日 至 平成26年3月31日)	当連結会計年度 (自 平成26年4月1日 至 平成27年3月31日)
営業活動によるキャッシュ・フロー		
税金等調整前当期純利益	2,272	5,715
減価償却費	345	362
株式報酬費用	-	183
減損損失	117	776
訴訟関連損失	129	99
貸倒引当金の増減額（は減少）	13	315
完成工事補償引当金の増減額（は減少）	77	20
賞与引当金の増減額（は減少）	110	105
退職給付引当金の増減額（は減少）	7,310	-
退職給付に係る負債の増減額（は減少）	7,443	100
工事損失引当金の増減額（は減少）	21	211
訴訟損失引当金の増減額（は減少）	0	75
固定資産除売却損益（は益）	11	149
受取利息及び受取配当金	53	59
支払利息	157	75
為替差損益（は益）	31	179
売上債権の増減額（は増加）	528	12,612
たな卸資産の増減額（は増加）	567	1,964
仕入債務の増減額（は減少）	402	2,423
未成工事受入金の増減額（は減少）	1,029	832
その他の資産の増減額（は増加）	728	4,202
その他の負債の増減額（は減少）	272	928
その他の損益（は益）	116	18
小計	4,454	5,442
利息及び配当金の受取額	53	59
利息の支払額	150	63
法人税等の支払額	259	540
訴訟関連損失の支払額	92	55
営業活動によるキャッシュ・フロー	4,005	6,042

(単位：百万円)

	前連結会計年度 (自 平成25年4月1日 至 平成26年3月31日)	当連結会計年度 (自 平成26年4月1日 至 平成27年3月31日)
投資活動によるキャッシュ・フロー		
定期預金の預入による支出	66	66
定期預金の払戻による収入	65	66
有形固定資産の取得による支出	257	245
有形固定資産の売却による収入	34	1,253
無形固定資産の取得による支出	20	32
投資有価証券の取得による支出	269	650
投資有価証券の売却による収入	97	159
短期貸付金の増減額（は増加）	0	5
長期貸付けによる支出	7	5
長期貸付金の回収による収入	20	22
投資活動によるキャッシュ・フロー	400	507
財務活動によるキャッシュ・フロー		
短期借入金の純増減額（は減少）	755	3,350
株式の発行による収入	2,423	-
自己株式の取得による支出	6	12
自己株式の処分による収入	861	0
配当金の支払額	64	149
少数株主への配当金の支払額	0	1
リース債務の返済による支出	51	39
その他	-	34
財務活動によるキャッシュ・フロー	2,406	3,113
現金及び現金同等物に係る換算差額	8	98
現金及び現金同等物の増減額（は減少）	6,002	2,322
現金及び現金同等物の期首残高	12,555	18,558
現金及び現金同等物の期末残高	1 18,558	1 16,235

【注記事項】

(連結財務諸表作成のための基本となる重要な事項)

1. 連結の範囲に関する事項

連結子会社数 8社
主要な連結子会社名
株式会社森本組
大豊塗装工業株式会社
大豊不動産株式会社
進和機工株式会社
タイ大豊株式会社

主要な非連結子会社名

マダガスカル大豊株式会社

非連結子会社は、いずれも小規模会社であり、合計の総資産、売上高、当期純損益（持分に見合う額）及び利益剰余金（持分に見合う額）等は、いずれも連結財務諸表に重要な影響を及ぼしていないため、連結の範囲から除外している。

2. 持分法の適用に関する事項

持分法を適用している非連結子会社及び関連会社はない。

持分法非適用の主要な非連結子会社名

マダガスカル大豊株式会社

持分法非適用の非連結子会社は、それぞれ当期純損益及び利益剰余金等に及ぼす影響が軽微であり、かつ全体としても重要性がないため、持分法の適用から除外している。なお、持分法非適用の関連会社はない。

3. 連結子会社の事業年度等に関する事項

連結子会社の事業年度は連結財務諸表提出会社と同一である。

4. 会計処理基準に関する事項

(1) 重要な資産の評価基準及び評価方法

有価証券

その他有価証券

時価のあるもの

連結決算日の市場価格等に基づく時価法（評価差額は全部純資産直入法により処理し、売却原価は主として移動平均法により算定）

時価のないもの

移動平均法による原価法

デリバティブ

時価法

運用目的の金銭の信託

時価法

たな卸資産

未成工事支出金

個別法による原価法

不動産事業支出金

個別法による原価法

（収益性の低下に基づく簿価切下げの方法）

材料貯蔵品

個別法による原価法

（収益性の低下に基づく簿価切下げの方法）

(2) 重要な減価償却資産の減価償却の方法

有形固定資産（リース資産を除く）

定率法

ただし、平成10年4月1日以降に取得した建物（建物附属設備を除く）については定額法によっている。

なお、主な耐用年数は次のとおりである。

建物・構築物 3～50年

機械、運搬具及び工具器具備品 2～20年

無形固定資産（リース資産を除く）

定額法

なお、耐用年数については、法人税法に規定する方法と同一の基準によっている。

ただし、自社利用のソフトウェアについては、社内における利用可能期間（5年）に基づく定額法を採用している。

リース資産

所有権移転外ファイナンス・リース取引に係るリース資産

リース期間を耐用年数とし、残存価額を零とする定額法を採用している。

(3) 重要な引当金の計上基準

貸倒引当金

債権の貸倒による損失に備えるため、一般債権については貸倒実績率により、貸倒懸念債権等特定の債権については個別に回収可能性を検討し、回収不能見込額を計上している。

完成工事補償引当金

完成工事に係るかし担保の費用に備えるため、過去の補償工事の実績を基礎に将来の補償工事の見込額を加味して計上している。

賞与引当金

従業員に支給する賞与に備えるため、賞与支給見込額のうち当連結会計年度負担分を計上している。

工事損失引当金

受注工事の損失に備えるため、発生する工事原価の見積額が受注額を超過することが確実視され、かつ、その金額を合理的に見積ることができる工事について、翌連結会計年度以降に発生が見込まれる損失額を計上している。

訴訟損失引当金

訴訟に対する損失に備えるため、損失見込額を計上している。

(4) 退職給付に係る会計処理の方法

退職給付見込額の期間帰属方法

退職給付債務の算定にあたり、退職給付見込額を当連結会計年度末までの期間に帰属させる方法については、給付算定式基準によっている。

数理計算上の差異及び過去勤務費用の費用処理方法

過去勤務費用については、その発生時における従業員の平均残存勤務期間以内の一定の年数（10年）による定額法により費用処理している。

数理計算上の差異については、各連結会計年度の発生時における従業員の平均残存勤務期間以内の一定の年数（10年）による定額法により按分した額をそれぞれ発生の日から翌連結会計年度から費用処理している。

小規模企業等における簡便法の採用

一部の連結子会社は、退職給付に係る負債及び退職給付費用の計算に、退職給付に係る期末自己都合要支給額を退職給付債務とする方法を用いた簡便法を適用している。

(5) 重要な収益及び費用の計上基準

完成工事高及び完成工事原価の計上基準

完成工事高の計上は、当連結会計年度末までの進捗部分について成果の確実性が認められる工事については工事進行基準（工事進捗率の見積りは原価比例法）を、その他の工事については工事完成基準を適用している。

(6) 重要なヘッジ会計の方法

ヘッジ会計の方法

原則として繰延ヘッジ処理によっている。なお、振当処理の要件を満たしている為替予約等は振当処理によっている。

ヘッジ手段とヘッジ対象

ヘッジ手段

為替予約、外貨建預金

ヘッジ対象

外貨建金銭債務、外貨建予定取引

ヘッジ方針

外貨建取引の為替相場の変動リスクを回避する目的で為替予約取引を行っており、ヘッジ対象の識別は個別契約毎におこなっている。

ヘッジ有効性評価の方法

デリバティブ取引の実行にあたり、ヘッジ手段とヘッジ対象に関する重要な条件がほぼ一致しており、ヘッジ開始時及びその後も継続して相場変動等を相殺することができることを確認している。また、予定取引については実行可能性が極めて高いかどうかの判断を行っている。

(7) 連結キャッシュ・フロー計算書における資金の範囲

連結キャッシュ・フロー計算書における資金（現金及び現金同等物）は、手許現金、随時引き出し可能な預金及び容易に換金可能であり、かつ価値の変動について僅少なりリスクしか負わない取得日から3か月以内に償還期限の到来する短期投資からなる。

(8) その他

消費税等の会計処理

消費税及び地方消費税に相当する額の会計処理は、税抜方式によっており、控除対象外消費税及び地方消費税は、当連結会計年度の費用として処理している。

(会計方針の変更)

(退職給付に関する会計基準等の適用)

「退職給付に関する会計基準」(企業会計基準第26号 平成24年 5月17日。以下「退職給付会計基準」という。) 及び「退職給付に関する会計基準の適用指針」(企業会計基準適用指針第25号 平成27年 3月26日。以下「退職給付適用指針」という。) を、退職給付会計基準第35項本文及び退職給付適用指針第67項本文に掲げられた定めについて当連結会計年度より適用し、退職給付債務及び勤務費用の計算方法を見直し、退職給付見込額の期間帰属方法を期間定額基準から給付算定式基準へ変更、割引率の決定方法を従業員の平均残存勤務期間に近似した年数とする方法から退職給付の支払見込期間及び支払見込期間ごとの金額を反映した単一の加重平均割引率を使用する方法へ変更している。

退職給付会計基準等の適用については、退職給付会計基準第37項に定める経過的な取扱いに従って、当連結会計年度の期首において、退職給付債務及び勤務費用の計算方法の変更に伴う影響額を利益剰余金に加減している。

この結果、当連結会計年度の期首の退職給付に係る負債が1,890百万円減少し、利益剰余金が1,890百万円増加している。また、当連結会計年度の営業利益、経常利益及び税金等調整前当期純利益はそれぞれ51百万円減少している。

なお、1株当たり情報に与える影響は当該箇所に記載している。

(連結貸借対照表関係)

1 未成工事支出金等の内訳

	前連結会計年度 (平成26年3月31日)	当連結会計年度 (平成27年3月31日)
未成工事支出金	2,772百万円	819百万円
不動産事業支出金	0	-
材料貯蔵品	79	69

2 非連結子会社に対するものは、次のとおりである。

	前連結会計年度 (平成26年3月31日)	当連結会計年度 (平成27年3月31日)
投資有価証券(株式)	0百万円	0百万円

3 担保に供している資産は、次のとおりである。

	前連結会計年度 (平成26年3月31日)	当連結会計年度 (平成27年3月31日)
建物・構築物	1,516百万円	783百万円
土地	6,224	1,948
投資有価証券	490	10
合計	8,231	2,742

担保付債務は、次のとおりである。

	前連結会計年度 (平成26年3月31日)	当連結会計年度 (平成27年3月31日)
短期借入金	3,299百万円	3,150百万円

4 偶発債務(債務保証)
分譲代金の前金返還に対する連帯保証

	前連結会計年度 (平成26年3月31日)	当連結会計年度 (平成27年3月31日)
(株)プレサンスコーポレーション	589百万円	(株)モリモト 934百万円
(株)モリモト	239	(株)東北パートナーズリアルエス テート 197
明和地所(株)	135	(株)フクダ不動産 160
		(株)マリモ 67
合計	964	合計 1,359

事業資金の借入金に対する連帯保証

	前連結会計年度 (平成26年3月31日)	当連結会計年度 (平成27年3月31日)
ホテル朱鷺メッセ(株)	37百万円	33百万円

マンション購入者の借入金に対する連帯保証

	前連結会計年度 (平成26年3月31日)	当連結会計年度 (平成27年3月31日)
マンション購入者3件	9百万円	9百万円

5 消費貸借契約により貸し付けている投資有価証券

	前連結会計年度 (平成26年3月31日)	当連結会計年度 (平成27年3月31日)
	2,013百万円	1,604百万円

6 損失の発生が見込まれる工事契約に係る未成工事支出金と工事損失引当金は、相殺せずに両建てで表示している。

工事損失引当金に対応する未成工事支出金の額

	前連結会計年度 (平成26年3月31日)	当連結会計年度 (平成27年3月31日)
	8百万円	0百万円

(連結損益計算書関係)

1 工事進行基準による完成工事高は、次のとおりである。

	前連結会計年度 (自 平成25年4月1日 至 平成26年3月31日)	当連結会計年度 (自 平成26年4月1日 至 平成27年3月31日)
	99,361百万円	121,888百万円

2 売上原価に含まれている工事損失引当金繰入額は、次のとおりである。

	前連結会計年度 (自 平成25年4月1日 至 平成26年3月31日)	当連結会計年度 (自 平成26年4月1日 至 平成27年3月31日)
	341百万円	591百万円

3 販売費及び一般管理費のうち主要な費目及び金額は、次のとおりである。

	前連結会計年度 (自 平成25年4月1日 至 平成26年3月31日)	当連結会計年度 (自 平成26年4月1日 至 平成27年3月31日)
従業員給料手当	1,941百万円	1,942百万円
退職給付費用	175	164
賞与引当金繰入額	41	80
貸倒引当金繰入額	39	71

4 研究開発費

一般管理費に含まれる研究開発費の総額は、次のとおりである。

	前連結会計年度 (自 平成25年4月1日 至 平成26年3月31日)	当連結会計年度 (自 平成26年4月1日 至 平成27年3月31日)
	35百万円	37百万円

5 固定資産売却益の内訳は、次のとおりである。

	前連結会計年度 (自 平成25年4月1日 至 平成26年3月31日)	当連結会計年度 (自 平成26年4月1日 至 平成27年3月31日)
建物・構築物	- 百万円	5百万円
機械、運搬具及び工具器具備品	8	1
土地	1	142
合計	9	149

6 固定資産除売却損の内訳は、次のとおりである。

	前連結会計年度 (自 平成25年4月1日 至 平成26年3月31日)	当連結会計年度 (自 平成26年4月1日 至 平成27年3月31日)
建物・構築物	7百万円	- 百万円
機械、運搬具及び工具器具備品	4	0
その他	10	-
合計	21	0

7 訴訟関連損失の内訳は、次のとおりである。

	前連結会計年度 (自 平成25年4月1日 至 平成26年3月31日)	当連結会計年度 (自 平成26年4月1日 至 平成27年3月31日)
損害賠償金	39百万円	- 百万円
和解金	20	11
訴訟損失引当金繰入額	12	49
その他	56	38
合計	129	99

8 減損損失

当社グループは以下の資産グループについて減損損失を計上した。

前連結会計年度（自平成25年4月1日 至平成26年3月31日）

当社グループは、事業用資産については管理会計上の区分を基準に支店単位で、賃貸用資産及び遊休資産は物件毎にグルーピングしている。

賃貸用資産及び支店等の収益性の低下及び遊休資産の地価の下落等により、上記資産グループの帳簿価額を回収可能価額まで減額し、当該減少額を減損損失（117百万円）として特別損失に計上している。

なお、当資産グループの回収可能価額は正味売却価額により測定している。上記資産グループの正味売却価額は、支店については鑑定評価額及び路線価、賃貸用資産については路線価又は売却予定額、遊休資産については路線価により算定している。

場所	主な用途	種類	減損損失 (百万円)
愛知県名古屋	事業用資産	土地	76
兵庫県西宮	賃貸用資産	土地	22
兵庫県西宮	賃貸用資産	建物	14
千葉県館山	遊休資産	土地	4
岡山県美作市他1件	遊休資産	土地	0

当連結会計年度（自平成26年4月1日 至平成27年3月31日）

当社グループは、事業用資産については管理会計上の区分を基準に支店単位で、賃貸用資産及び遊休資産は物件毎にグルーピングしている。

遊休資産の地価の下落等により、上記資産グループの帳簿価額を回収可能価額まで減額し、当該減少額を減損損失（776百万円）として特別損失に計上している。

なお、当資産グループの回収可能価額は正味売却価額により測定している。上記資産グループの正味売却価額は、遊休資産については鑑定評価額及び路線価により算定している。

場所	主な用途	種類	減損損失 (百万円)
東京都港区	遊休資産	土地	776
岡山県美作市他1件	遊休資産	土地	0

(連結包括利益計算書関係)

1 その他の包括利益に係る組替調整額及び税効果額

	前連結会計年度 (自 平成25年4月1日 至 平成26年3月31日)	当連結会計年度 (自 平成26年4月1日 至 平成27年3月31日)
その他有価証券評価差額金：		
当期発生額	155百万円	542百万円
組替調整額	-	13
税効果調整前	155	529
税効果額	55	138
その他有価証券評価差額金	100	391
繰延ヘッジ損益：		
当期発生額	59	114
組替調整額	-	15
税効果調整前	59	99
税効果額	23	32
繰延ヘッジ損益	36	67
為替換算調整勘定：		
当期発生額	0	17
組替調整額	-	-
税効果調整前	0	17
税効果額	-	-
為替換算調整勘定	0	17
退職給付に係る調整額：		
当期発生額	-	22
組替調整額	-	87
税効果調整前	-	110
税効果額	-	-
退職給付に係る調整額	-	110
その他の包括利益合計	63	585

(連結株主資本等変動計算書関係)

前連結会計年度(自平成25年4月1日 至平成26年3月31日)

1. 発行済株式の種類及び総数並びに自己株式の種類及び株式数に関する事項

	当連結会計年度期 首株式数(株)	当連結会計年度増 加株式数(株)	当連結会計年度減 少株式数(株)	当連結会計年度末 株式数(株)
発行済株式				
普通株式(注)1	67,170,143	8,500,000	-	75,670,143
合計	67,170,143	8,500,000	-	75,670,143
自己株式				
普通株式(注)2,3	3,780,063	23,176	3,003,496	799,743
合計	3,780,063	23,176	3,003,496	799,743

(注)1. 普通株式の発行済株式の増加は、公募による新株7,000,000株の発行及び第三者割当による新株1,500,000株の発行による増加である。

(注)2. 普通株式の自己株式の増加23,176株は、単元未満株式23,176株の買取によるものである。

(注)3. 普通株式の自己株式の減少3,003,496株は、公募による自己株式3,000,000株の処分及び単元未満株式3,496株の買増請求による売渡しによるものである。

2. 新株予約権等に関する事項

該当事項なし。

3. 配当に関する事項

(1) 配当金支払額

(決議)	株式の種類	配当金の総額 (百万円)	1株当たり配当 額(円)	基準日	効力発生日
平成25年6月27日 定時株主総会	普通株式	63	1	平成25年3月31日	平成25年6月28日

(2) 基準日が当連結会計年度に属する配当のうち、配当の効力発生日が翌連結会計年度となるもの

(決議)	株式の種類	配当金の総額 (百万円)	配当の原資	1株当たり 配当(円)	基準日	効力発生日
平成26年6月27日 定時株主総会	普通株式	149	利益剰余金	2	平成26年3月31日	平成26年6月30日

当連結会計年度（自平成26年4月1日 至平成27年3月31日）

1. 発行済株式の種類及び総数並びに自己株式の種類及び株式数に関する事項

	当連結会計年度期首株式数（株）	当連結会計年度増加株式数（株）	当連結会計年度減少株式数（株）	当連結会計年度末株式数（株）
発行済株式				
普通株式	75,670,143	-	-	75,670,143
合計	75,670,143	-	-	75,670,143
自己株式				
普通株式（注）1, 2	799,743	24,403	800	823,346
合計	799,743	24,403	800	823,346

（注）1. 普通株式の自己株式の増加24,403株は、単元未満株式24,403株の買取によるものである。

（注）2. 普通株式の自己株式の減少800株は、単元未満株式800株の買増請求による売渡しによるものである。

2. 新株予約権等に関する事項

区分	新株予約権の内訳	新株予約権の目的となる株式の種類	新株予約権の目的となる株式の数（株）				当連結会計年度末残高（百万円）
			当連結会計年度期首	当連結会計年度増加	当連結会計年度減少	当連結会計年度末	
提出会社	ストック・オプションとしての新株予約権	-	-	-	-	-	183
	合計	-	-	-	-	-	183

3. 配当に関する事項

(1) 配当金支払額

（決議）	株式の種類	配当金の総額（百万円）	1株当たり配当額（円）	基準日	効力発生日
平成26年6月27日 定時株主総会	普通株式	149	2	平成26年3月31日	平成26年6月30日

(2) 基準日が当連結会計年度に属する配当のうち、配当の効力発生日が翌連結会計年度となるもの

（決議）	株式の種類	配当金の総額（百万円）	配当の原資	1株当たり配当（円）	基準日	効力発生日
平成27年6月26日 定時株主総会	普通株式	224	利益剰余金	3	平成27年3月31日	平成27年6月29日

(連結キャッシュ・フロー計算書関係)

1. 現金及び現金同等物の期末残高と連結貸借対照表に掲記されている科目の金額との関係

	前連結会計年度 (自 平成25年 4月 1日 至 平成26年 3月31日)	当連結会計年度 (自 平成26年 4月 1日 至 平成27年 3月31日)
現金及び預金勘定	18,623百万円	16,307百万円
預入期間が3か月を超える定期預金	65	71
現金及び現金同等物	18,558	16,235

(リース取引関係)

(借主側)

1. ファイナンス・リース取引

所有権移転外ファイナンス・リース取引

重要性が乏しいため、記載は省略している。

(金融商品関係)

1. 金融商品の状況に関する事項

(1)金融商品に対する取り組み方針

当社グループは、資金運用については短期的な預金等に限定し、銀行等金融機関からの借入により資金を調達している。

デリバティブは、後述するリスクを回避するために利用しており、投機目的の取引は行わない。

(2)金融商品の内容及びそのリスク並びにリスク管理体制

営業債権である受取手形・完成工事未収入金等は、顧客の信用リスクに晒されている。当該リスクに関しては、取引先ごとに期日管理及び残高管理を行うとともに、主要な取引先の信用状況を適時把握する体制としている。

投資有価証券である株式等は、市場価格の変動リスクに晒されているが、主に業務上の関係を有する企業の株式等であり、定期的に把握された時価が取締役に報告されている。

営業債務である支払手形・工事未払金等は、そのほとんどが1年以内の支払期日である。

借入金、コマーシャル・ペーパーは、主に運転資金に係る資金調達を目的としたものであり、償還日は最長で決算日後6ヶ月である。

デリバティブ取引は、海外事業に係る為替変動リスクに対するヘッジ取引を目的とした為替予約取引である。

デリバティブ取引の執行・管理については、取引権限を定めた社内規定に従っており、また、デリバティブの利用にあたっては、信用リスクを軽減するために、格付けの高い金融機関とのみ取引を行っている。

なお、ヘッジ会計に関する処理等については、前述の「(連結財務諸表作成のための基本となる重要な事項)4. 会計処理基準に関する事項(6)重要なヘッジ会計の方法」に記載している。

2. 金融商品の時価等に関する事項

連結貸借対照表計上額、時価及びこれらの差額は次のとおりである。なお、時価を把握することが極めて困難と認められるものは、次表には含まれていない。(注2)参照)

前連結会計年度(平成26年3月31日)

	連結貸借対照表 計上額(百万円)	時価 (百万円)	差額 (百万円)
(1)現金預金	18,623	18,623	-
(2)受取手形・完成工事未収入金等	55,675	55,675	-
(3)短期貸付金	30	30	-
(4)投資有価証券 その他有価証券	3,540	3,540	-
(5)長期貸付金 貸倒引当金(1)	381 341		
	39	41	2
(6)破産更生債権等 貸倒引当金(1)	26 15		
	11	10	0
資産計	77,921	77,922	1
(1)支払手形・工事未払金等	41,107	41,107	-
(2)短期借入金	5,049	5,049	-
(3)預り金	4,861	4,861	-
負債計	51,017	51,017	-
デリバティブ取引(2)	11	11	-

当連結会計年度（平成27年3月31日）

	連結貸借対照表 計上額（百万円）	時価 （百万円）	差額 （百万円）
(1)現金預金	16,307	16,307	-
(2)受取手形・完成工事未収入金等	68,257	68,257	-
(3)短期貸付金	25	25	-
(4)投資有価証券 その他有価証券	4,571	4,571	-
(5)長期貸付金 貸倒引当金(1)	102 70		
	32	33	1
(6)破産更生債権等 貸倒引当金(1)	15 15		
	-	-	-
資産計	89,193	89,195	1
(1)支払手形・工事未払金等	43,558	43,558	-
(2)短期借入金	8,400	8,400	-
(3)預り金	6,829	6,829	-
負債計	58,787	58,787	-
デリバティブ取引(2)	77	77	-

(1) 個別に計上している貸倒引当金である。

(2) デリバティブ取引によって生じた正味の債権・債務は純額で表示している。

(注1) 金融商品の時価の算定方法並びに有価証券及びデリバティブ取引に関する事項

資産

(1)現金預金、(2)受取手形・完成工事未収入金等、並びに(3)短期貸付金

これらは、短期間で決済されるため、時価は帳簿価額と近似していることから、当該帳簿価額によっている。

(4)投資有価証券

投資有価証券の時価について、株式等は取引所の価格によっており、債券等は取引所の価格又は取引金融機関から提示された価格によっている。

(5)長期貸付金

長期貸付金については、一定の期間ごとに分類し、その将来キャッシュ・フローを国債の利回り等適切な指標に信用スプレッドを上乗せした利率で割り引いた現在価値により算定している。また、貸倒懸念債権については、同様の割引率による見積りキャッシュ・フローの割引現在価値、又は、担保及び保証による回収見込額等により、時価を算定している。但し、従業員貸付金については回収可能性を反映した元利息の受取見込額を残存期間に対応する安全性の高い利率で割り引いた現在価値により算定している。

(6)破産更生債権等

破産更生債権等については、回収見込額等に基づいて貸倒見積高を算定しているため、時価は連結決算日における貸借対照表価額から現在の貸倒見積高を控除した金額に近似しており、当該価額をもって時価としている。

負債

(1)支払手形・工事未払金等、(2)短期借入金、並びに(3)預り金

これらは、短期間で決済されるため、時価は帳簿価額と近似していることから、当該帳簿価額によっている。

デリバティブ取引

取引を約定した金融機関等から当該取引について提示された価格によっている。

(注2) 非上場株式等は、市場価格がなく、かつ将来キャッシュ・フローを見積ることが出来ず、時価を把握することが極めて困難と認められるため、「(4)投資有価証券 其他有価証券」には含めていない。

区分	前連結会計年度 (平成26年3月31日)	当連結会計年度 (平成27年3月31日)
非上場株式等(百万円)	839	834

(注3) 金銭債権及び満期のある有価証券の連結決算日後の償還予定額
前連結会計年度(平成26年3月31日)

	1年以内 (百万円)	1年超5年以内 (百万円)	5年超10年以内 (百万円)	10年超 (百万円)
現金預金	18,623	-	-	-
受取手形・完成工事未収入金等	55,675	-	-	-
短期貸付金	30	-	-	-
投資有価証券 其他有価証券のうち 満期のあるもの(国債)	-	10	-	-
長期貸付金	-	26	12	0
破産更生債権等	-	11	-	-
合計	74,329	47	12	0

(注) 長期貸付金及び破産更生債権等のうち、償還予定の計画がないものは上記の表に含まれていない。

当連結会計年度(平成27年3月31日)

	1年以内 (百万円)	1年超5年以内 (百万円)	5年超10年以内 (百万円)	10年超 (百万円)
現金預金	16,307	-	-	-
受取手形・完成工事未収入金等	68,257	-	-	-
短期貸付金	25	-	-	-
投資有価証券 其他有価証券のうち 満期のあるもの(国債)	10	-	-	-
長期貸付金	-	21	10	-
破産更生債権等	-	-	-	-
合計	84,599	21	10	-

(注) 長期貸付金及び破産更生債権等のうち、償還予定の計画がないものは上記の表に含まれていない。

(注4) その他の有利子負債の連結決算日後の返済予定額
前連結会計年度(平成26年3月31日)

	1年以内 (百万円)	1年超 2年以内 (百万円)	2年超 3年以内 (百万円)	3年超 4年以内 (百万円)	4年超 5年以内 (百万円)	5年超 (百万円)
短期借入金	5,049	-	-	-	-	-
合計	5,049	-	-	-	-	-

当連結会計年度(平成27年3月31日)

	1年以内 (百万円)	1年超 2年以内 (百万円)	2年超 3年以内 (百万円)	3年超 4年以内 (百万円)	4年超 5年以内 (百万円)	5年超 (百万円)
短期借入金	8,400	-	-	-	-	-
合計	8,400	-	-	-	-	-

(有価証券関係)

1. その他有価証券

前連結会計年度(平成26年3月31日)

種類	連結貸借対照表計上額 (百万円)	取得原価(百万円)	差額(百万円)
(1) 連結貸借対照表計上額が取得原価を超えるもの			
株式	3,087	1,536	1,551
債券			
国債・地方債等	10	9	0
社債	-	-	-
その他	131	128	2
小計	3,229	1,675	1,553
(2) 連結貸借対照表計上額が取得原価を超えないもの			
株式	311	387	76
債券			
国債・地方債等	-	-	-
社債	-	-	-
その他	-	-	-
小計	311	387	76
合計	3,540	2,063	1,477

当連結会計年度(平成27年3月31日)

種類	連結貸借対照表計上額 (百万円)	取得原価(百万円)	差額(百万円)
(1) 連結貸借対照表計上額が取得原価を超えるもの			
株式	4,155	2,144	2,010
債券	-	-	-
国債・地方債等	10	9	0
社債	-	-	-
その他	115	100	15
小計	4,280	2,254	2,026
(2) 連結貸借対照表計上額が取得原価を超えないもの			
株式	290	332	42
債券			
国債・地方債等	-	-	-
社債	-	-	-
その他	-	-	-
小計	290	332	42
合計	4,571	2,587	1,984

2. 売却したその他有価証券

前連結会計年度（自平成25年4月1日 至平成26年3月31日）

種類	売却額（百万円）	売却益の合計額 （百万円）	売却損の合計額 （百万円）
株式	-	-	-
債券			
国債・地方債等	-	-	-
社債	-	-	-
その他	-	-	-
その他	97	22	-
合計	97	22	-

当連結会計年度（自平成26年4月1日 至平成27年3月31日）

種類	売却額（百万円）	売却益の合計額 （百万円）	売却損の合計額 （百万円）
株式	-	-	-
債券			
国債・地方債等	-	-	-
社債	-	-	-
その他	-	-	-
その他	159	25	-
合計	159	25	-

3. 減損処理を行ったその他有価証券

前連結会計年度（自平成25年4月1日 至平成26年3月31日）

減損処理の合計額の金額の重要性が乏しいため、記載を省略した。

当連結会計年度（自平成26年4月1日 至平成27年3月31日）

該当事項なし。

（デリバティブ取引関係）

前連結会計年度（平成26年3月31日）

1. ヘッジ会計が適用されていないデリバティブ取引

該当事項なし。

2. ヘッジ会計が適用されているデリバティブ取引

通貨関連

ヘッジ会計の方法	取引の種類	主なヘッジ対象	契約額等 （百万円）	うち1年超 （百万円）	時価 （百万円）
為替予約の 振当処理	為替予約 買建 米ドル	工事未払金	60	-	（注）2
繰延ヘッジ 処理	為替予約 買建 米ドル	外貨建予定取引	1,493	437	11

（注）1 時価の算定方法 先物為替相場によっている。

（注）2 為替予約の振当処理によるものは、ヘッジ対象とされている工事未払金と一体として処理されているため、その時価は、当該工事未払金の時価に含めて記載している。

当連結会計年度（平成27年3月31日）

1. ヘッジ会計が適用されていないデリバティブ取引
 該当事項なし。
2. ヘッジ会計が適用されているデリバティブ取引
 通貨関連

ヘッジ会計の方法	取引の種類	主なヘッジ対象	契約額等 (百万円)	うち1年超 (百万円)	時価 (百万円)
繰延ヘッジ 処理	為替予約 買建 米ドル	外貨建予定取引	437	101	77

(注) 1 時価の算定方法 先物為替相場によっている。

(退職給付関係)

1. 採用している退職給付制度の概要

連結財務諸表提出会社及び一部の連結子会社は確定拠出年金制度の他、非積立型の確定給付型の制度としてポイント制に基づく退職一時金制度を採用している。

一部の連結子会社は、確定給付型の制度としての退職一時金制度を採用している。

2. 確定給付制度

(1)退職給付債務の期首残高と期末残高の調整表

	前連結会計年度 (自 平成25年4月1日 至 平成26年3月31日)	当連結会計年度 (自 平成26年4月1日 至 平成27年3月31日)
退職給付債務の期首残高	8,201百万円	8,020百万円
会計方針の変更による累積的影響額	-	1,890
会計方針の変更を反映した期首残高	8,201	6,130
勤務費用	504	548
利息費用	66	49
数理計算上の差異の発生額	185	22
退職給付の支払額	566	473
退職給付債務の期末残高	8,020	6,232

(注)簡便法を適用した制度を含む。

(2)年金資産の期首残高と期末残高の調整表

該当事項なし。

(3)退職給付債務及び年金資産の期末残高と連結貸借対照表に計上された退職給付に係る負債及び退職給付に係る資産の調整表

	前連結会計年度 (平成26年3月31日)	当連結会計年度 (平成27年3月31日)
非積立型制度の退職給付債務	8,020百万円	6,232百万円
連結貸借対照表に計上された負債と資産の純額	8,020	6,232
退職給付に係る負債	8,020	6,232
連結貸借対照表に計上された負債と資産の純額	8,020	6,232

(注)簡便法を適用した制度を含む。

(4)退職給付費用及びその内訳項目の金額

	前連結会計年度 (自 平成25年4月1日 至 平成26年3月31日)	当連結会計年度 (自 平成26年4月1日 至 平成27年3月31日)
勤務費用	504百万円	548百万円
利息費用	66	49
数理計算上の差異の費用処理額	97	57
過去勤務費用の費用処理額	29	29
その他	0	1
確定給付制度に係る退職給付費用	698	687

(注)簡便法を採用している連結子会社の退職給付費用は、勤務費用に計上している。

(5)退職給付に係る調整額

退職給付に係る調整額に計上した項目(税効果控除前)の内訳は次のとおりである。

	前連結会計年度 (自 平成25年4月1日 至 平成26年3月31日)	当連結会計年度 (自 平成26年4月1日 至 平成27年3月31日)
過去勤務費用	-百万円	29百万円
数理計算上の差異	-	80
合計	-	110

(6)退職給付に係る調整累計額

退職給付に係る調整累計額に計上した項目（税効果控除前）の内訳は次のとおりである。

	前連結会計年度 (自 平成25年4月1日 至 平成26年3月31日)	当連結会計年度 (自 平成26年4月1日 至 平成27年3月31日)
未認識過去勤務費用	57百万円	27百万円
未認識数理計算上の差異	519	439
合 計	576	466

(7)年金資産に関する事項

該当事項なし。

(8)数理計算上の計算基礎に関する事項

当連結会計年度末における主要な数理計算上の計算基礎

	前連結会計年度 (平成26年3月31日)	当連結会計年度 (平成27年3月31日)
割引率	0.8～1.0%	0.8～1.0%

3. 確定拠出制度

当社及び連結子会社の確定拠出制度への要拠出額は、前連結会計年度163百万円、当連結会計年度170百万円である。

(ストック・オプション等関係)

1. スtock・オプションに係る費用計上額及び科目名

(単位：百万円)

	前連結会計年度 (自 平成25年4月1日 至 平成26年3月31日)	当連結会計年度 (自 平成26年4月1日 至 平成27年3月31日)
売上原価の株式報酬費	-	-
一般管理費の株式報酬費	-	183

2. スtock・オプションの内容、規模及びその変動状況

(1) スtock・オプションの内容

	2014年度株式報酬型新株予約権
付与対象者の区分及び人数	当社取締役 7名 当社執行役員 8名
株式の種類別のストック・オプションの数(注)	普通株式 264,000株
付与日	平成27年3月2日
権利確定条件	(1) 新株予約権者は、当社の取締役及び執行役員のいずれの地位も喪失した日から1年経過した日の翌日(以下、「権利行使開始日」という。)から9年間に限り、募集新株予約権を行使することができる。 (2) 次のいずれかに該当する事由が生じた場合、新株予約権者は、当該新株予約権を行使できない。 新株予約権者が、当社の取締役又は執行役員のいずれかに在職している期間中に禁固以上の刑に処せられた場合。 新株予約権者又はその法定相続人が、当社所定の書面により新株予約権の全部又は一部を放棄する旨を申し出た場合。 (3) 上記(1)にかかわらず、新株予約権者が死亡した場合、新株予約権者の相続人は、当該新株予約権者が死亡した日から6か月間に限り、当該新株予約権を行使することができる(ただし、相続人がかかる期間に死亡した場合の再相続は除く。)
対象勤務期間	特に定めはない。
権利行使期間	自平成27年3月3日 至平成47年3月2日

(注) 株式数に換算して記載している。

(2) スtock・オプションの規模及びその変動状況

当連結会計年度(平成27年3月期)において存在したストック・オプションを対象とし、ストック・オプションの数については、株式数に換算して記載している。

ストック・オプションの数

	2014年度株式報酬型新株予約権
権利確定前 (株)	
前連結会計年度末	-
付与	264,000
失効	-
権利確定	-
未確定残	264,000
権利確定後 (株)	
前連結会計年度末	-
権利確定	-
権利行使	-
失効	-
未行使残	-

単価情報

	2014年度株式報酬型新株予約権
権利行使価格 (円)	1
行使時平均株価 (円)	-
付与日における公正な評価単価 (円)	696

3. ストック・オプションの公正な評価単価の見積方法

当連結会計年度において付与された2014年度株式報酬型新株予約権についての公正な評価単価の見積方法は以下のとおりである。

使用した評価技法 ブラック・ショールズ式

主な基礎数値及び見積方法

	2014年度株式報酬型新株予約権
株価変動性(注)1	55.84%
予想残存期間(注)2	5.5年
予想配当(注)3	2円/株
無リスク利率(注)4	0.06%

(注)1. 5.5年間(平成21年9月から平成27年3月まで)の株価実績に基づき算定している。

2. 十分なデータの蓄積がなく、合理的な見積りが困難であるため、権利行使期間の中間点において行使されるものと推定して見積もっている。

3. 平成26年3月期の配当実績による。

4. 予想残存期間に対応する期間に対応する国債の利回りである。

4. ストック・オプションの権利確定数の見積方法

基本的には、将来の失効数の合理的な見積りは困難であるため、実績の失効数のみ反映させる方法を採用している。

(税効果会計関係)

1. 繰延税金資産及び繰延税金負債の発生 の 主な原因別の内訳

	前連結会計年度 (平成26年3月31日)	当連結会計年度 (平成27年3月31日)
繰延税金資産		
退職給付に係る負債	2,672百万円	2,028百万円
たな卸資産評価損	412	373
貸倒引当金	363	255
工事損失引当金	160	217
減損損失	109	350
賞与引当金	97	129
完成工事補償引当金	88	89
未払事業税	34	82
工事進行基準損失	19	-
繰越欠損金	1,257	215
その他	259	406
繰延税金資産小計	5,474	4,150
評価性引当額	5,354	3,299
繰延税金資産合計	120	851
繰延税金負債		
その他有価証券評価差額金	527	643
固定資産圧縮積立金	76	67
営業譲受資産受入差額	34	30
その他	21	52
繰延税金負債合計	660	793
繰延税金資産及び繰延税金負債の純額	539	57

(注1) 「たな卸資産評価損」は、保有目的の変更により流動資産から固定資産へ振替えた不動産に係るものである。

(注2) 前連結会計年度及び当連結会計年度における繰延税金資産及び繰延税金負債の純額は、連結貸借対照表の以下の項目に含まれている。

	前連結会計年度 (平成26年3月31日)	当連結会計年度 (平成27年3月31日)
流動資産 - 繰延税金資産	10百万円	556百万円
固定資産 - 繰延税金資産	109	102
流動負債 - その他	35	-
固定負債 - 繰延税金負債	624	602

2. 法定実効税率と税効果会計適用後の法人税等の負担率との差異の原因となった主要な項目別の内訳

	前連結会計年度 (平成26年3月31日)	当連結会計年度 (平成27年3月31日)
法定実効税率	38.0%	35.6%
(調整)		
交際費等永久に損金に算入されない項目	3.5	1.2
受取配当金等永久に益金に算入されない項目	5.4	1.4
住民税均等割等	6.3	2.4
評価性引当額の増減	38.2	21.9
税率変更による期末繰延税金資産の減額修正	4.5	0.9
受取配当金連結消去に伴う影響額	5.0	1.4
その他	0.2	0.6
税効果会計適用後の法人税等負担率	13.5	18.8

3. 法人税等の税率変更による繰延税金資産及び繰延税金負債の金額の修正

「所得税法等の一部を改正する法律」(平成27年法律第9号)及び「地方税法等の一部を改正する法律」(平成27年法律第2号)が平成27年3月31日に公布され、平成27年4月1日以降に開始する連結会計年度から法人税率等の引下げ等が行われることになった。これに伴い、繰延税金資産及び繰延税金負債の計算に使用する法定実効税率は従来の35.6%から平成27年4月1日に開始する連結会計年度に解消が見込まれる一時差異については33.1%に、平成28年4月1日に開始する連結会計年度以降に解消が見込まれる一時差異については、32.3%となる。

この税率変更により、繰延税金負債の金額(繰延税金資産の金額を控除した金額)は15百万円減少し、法人税等調整額(借方)が51百万円、その他有価証券評価差額金が64百万円それぞれ増加している。

(資産除去債務関係)

前連結会計年度(自平成25年4月1日 至平成26年3月31日)

当社及び連結子会社における資産除去債務の総額に重要性が乏しいため、注記を省略した。

当連結会計年度(自平成26年4月1日 至平成27年3月31日)

当社及び連結子会社における資産除去債務の総額に重要性が乏しいため、注記を省略した。

(賃貸等不動産関係)

前連結会計年度(自平成25年4月1日 至平成26年3月31日)

当社及び連結子会社が所有する賃貸等不動産の総額に重要性が乏しいため、注記を省略した。

当連結会計年度(自平成26年4月1日 至平成27年3月31日)

当社及び連結子会社が所有する賃貸等不動産の総額に重要性が乏しいため、注記を省略した。

(セグメント情報等)

【セグメント情報】

1. 報告セグメントの概要

当社グループの報告セグメントは、当社の構成単位のうち分離された財務情報が入手可能であり、取締役会が、経営資源の配分の決定及び業績を評価するために、定期的に検討を行う対象となっているものである。

当社グループは、主として土木、建築工事を中心とした建設事業を営んでおり、土木工事全般に関する事業である「土木事業」、建築工事全般に関する事業である「建築事業」及び建設事業以外の事業(不動産の売買、賃貸等や建設用資材の販売、賃貸等に関する事業等)である「その他の事業」の3つを報告セグメントとしている。

2. 報告セグメントごとの売上高、利益又は損失、資産その他の項目の金額の算定方法

報告されているセグメントの会計処理の方法は、「連結財務諸表作成のための基本となる重要な事項」における記載と概ね同一である。

報告セグメントの利益は、営業利益ベースの数値である。

「会計方針の変更」に記載のとおり、当連結会計年度より退職給付債務及び勤務費用の計算方法を変更したことに伴い、事業セグメントの退職給付債務及び勤務費用の計算方法を同様に変更している。当該変更による各報告セグメントへの影響は軽微である。

3. 報告セグメントごとの売上高、利益又は損失、資産その他の項目の金額に関する情報

前連結会計年度(自平成25年4月1日 至平成26年3月31日)

(単位:百万円)

	報告セグメント				調整額 (注1・3)	連結財務諸表 計上額 (注2)
	土木事業	建築事業	その他の事業	計		
売上高						
外部顧客に対する売上高	56,304	66,702	3,409	126,416	-	126,416
セグメント間の内部売上高又は振替高	-	10	607	618	618	-
計	56,304	66,713	4,016	127,034	618	126,416
セグメント利益	1,840	675	23	2,539	12	2,551
セグメント資産	38,613	55,938	2,948	97,499	964	96,535
その他の項目						
減価償却費	207	134	15	358	12	345
有形固定資産及び無形固定資産の増加額	141	124	11	277	-	277

(注)1. セグメント利益の調整額12百万円は、セグメント間取引消去である。

2. セグメント利益は、連結損益計算書の営業利益と調整を行っている。

3. すべての資産は各セグメントに配分されているため全社資産はない。

当連結会計年度（自平成26年4月1日 至平成27年3月31日）

（単位：百万円）

	報告セグメント				調整額 (注1・3)	連結財務諸表 計上額 (注2)
	土木事業	建築事業	その他の事業	計		
売上高						
外部顧客に対する売上高	69,751	65,171	3,602	138,525	-	138,525
セグメント間の内部売上高又は振替高	1	9	372	382	382	-
計	69,752	65,180	3,974	138,907	382	138,525
セグメント利益	4,475	1,578	84	6,138	8	6,146
セグメント資産	57,397	50,197	2,793	110,389	1,203	109,185
その他の項目						
減価償却費	208	135	27	371	8	362
有形固定資産及び無形固定資産の増加額	119	92	49	262	-	262

- (注) 1. セグメント利益の調整額8百万円は、セグメント間取引消去である。
2. セグメント利益は、連結損益計算書の営業利益と調整を行っている。
3. すべての資産は各セグメントに配分されているため全社資産はない。

【関連情報】

前連結会計年度（自平成25年4月1日 至平成26年3月31日）

1. 製品及びサービスごとの情報
セグメント情報に同様の情報を開示しているため、記載を省略した。
2. 地域ごとの情報
 - (1) 売上高
本邦の外部顧客への売上高が連結損益計算書の売上高の90%を超えるため、記載を省略した。
 - (2) 有形固定資産
本邦に所在している有形固定資産の金額が連結貸借対照表の有形固定資産の金額の90%を超えるため、記載を省略した。
3. 主要な顧客ごとの情報
外部顧客への売上高のうち、連結損益計算書の売上高の10%以上を占める相手先がないため、記載を省略した。

当連結会計年度（自平成26年4月1日 至平成27年3月31日）

1. 製品及びサービスごとの情報
セグメント情報に同様の情報を開示しているため、記載を省略した。
2. 地域ごとの情報
 - (1) 売上高
本邦の外部顧客への売上高が連結損益計算書の売上高の90%を超えるため、記載を省略した。
 - (2) 有形固定資産
本邦に所在している有形固定資産の金額が連結貸借対照表の有形固定資産の金額の90%を超えるため、記載を省略した。
3. 主要な顧客ごとの情報
外部顧客への売上高のうち、連結損益計算書の売上高の10%以上を占める相手先がないため、記載を省略した。

【報告セグメントごとの固定資産の減損損失に関する情報】

前連結会計年度（自平成25年4月1日 至平成26年3月31日）

	土木事業	建築事業	その他の事業	全社・消去	合計
減損損失	35	81	-	-	117

当連結会計年度（自平成26年4月1日 至平成27年3月31日）

	土木事業	建築事業	その他の事業	全社・消去	合計
減損損失	0	776	-	-	776

【報告セグメントごとののれんの償却額及び未償却残高に関する情報】

前連結会計年度（自平成25年4月1日 至平成26年3月31日）

該当事項なし。

当連結会計年度（自平成26年4月1日 至平成27年3月31日）

該当事項なし。

【報告セグメントごとの負ののれん発生益に関する情報】

前連結会計年度（自平成25年4月1日 至平成26年3月31日）

該当事項なし。

当連結会計年度（自平成26年4月1日 至平成27年3月31日）

該当事項なし。

【関連当事者情報】

前連結会計年度（自平成25年4月1日 至平成26年3月31日）

該当事項なし。

当連結会計年度（自平成26年4月1日 至平成27年3月31日）

該当事項なし。

(1株当たり情報)

	前連結会計年度 (自 平成25年 4月 1日 至 平成26年 3月31日)	当連結会計年度 (自 平成26年 4月 1日 至 平成27年 3月31日)
1株当たり純資産額(円)	325.42	418.11
1株当たり当期純利益(円)	27.92	61.67
潜在株式調整後1株当たり当期純利益(円)	潜在株式調整後1株当たり当期純利益金額については、潜在株式が存在しないため記載していない。	61.45

(注)1 「会計方針の変更」に記載のとおり、退職給付会計基準等を適用し、退職給付会計基準第37項に定める経過的な取扱いに従っている。

この結果、当連結会計年度の1株当たり純資産額は25.25円増加し、1株当たり当期純利益及び潜在株式調整後1株当たり当期純利益はそれぞれ0.69円及び0.68円減少している。

(注)2 1株当たり当期純利益及び潜在株式調整後1株当たり当期純利益の算定上の基礎は、以下のとおりである。

	前連結会計年度 (自 平成25年 4月 1日 至 平成26年 3月31日)	当連結会計年度 (自 平成26年 4月 1日 至 平成27年 3月31日)
1株当たり当期純利益		
当期純利益(百万円)	1,864	4,616
普通株主に帰属しない金額(百万円)	-	-
普通株式に係る当期純利益(百万円)	1,864	4,616
期中平均株式数(千株)	66,804	74,859
潜在株式調整後1株当たり当期純利益		
普通株式増加数(千株)	-	263
(うち新株予約権(千株))	-	(263)

(重要な後発事象)

該当事項なし。

【連結附属明細表】

【社債明細表】

該当事項なし。

【借入金等明細表】

区分	当期首残高 (百万円)	当期末残高 (百万円)	平均利率 (%)	返済期限
短期借入金	5,049	8,400	1.1	
1年以内に返済予定のリース債務	43	23		
リース債務(1年以内に返済予定のものを除く)	42	25		平成30年8月
合計	5,135	8,448		

(注) 1. 「平均利率」については、期末借入金残高に対する加重平均利率を記載している。

なお、リース債務の「平均利率」については、リース料総額に含まれる利息相当額を定額法により各連結会計年度に配分しているため、記載していない。

2. リース債務の連結決算日後5年内における返済予定額は以下のとおりである。

	1年超2年以内	2年超3年以内	3年超4年以内	4年超5年以内
リース債務(百万円)	19	5	0	-

【資産除去債務明細表】

当連結会計年度期首及び当連結会計年度末における資産除去債務の金額が、当連結会計年度期首及び当連結会計年度末における負債及び純資産の合計額の100分の1以下であるため、連結財務諸表規則第92条の2の規定により記載を省略した。

(2) 【その他】

当連結会計年度における四半期情報等

(累計期間)	第1四半期	第2四半期	第3四半期	当連結会計年度
売上高(百万円)	26,654	57,458	92,830	138,525
税金等調整前四半期(当期) 純利益(百万円)	329	1,537	3,835	5,715
四半期(当期)純利益金額 (百万円)	353	1,311	3,200	4,616
1株当たり四半期(当期)純 利益金額(円)	4.73	17.51	42.75	61.67

(会計期間)	第1四半期	第2四半期	第3四半期	第4四半期
1株当たり四半期純利益金額 (円)	4.73	12.78	25.24	18.91

2【財務諸表等】

(1)【財務諸表】

【貸借対照表】

(単位：百万円)

	前事業年度 (平成26年3月31日)	当事業年度 (平成27年3月31日)
資産の部		
流動資産		
現金預金	11,421	9,683
受取手形	1,444	3,740
完成工事未収入金	36,544	49,923
未成工事支出金等	2,266	425
短期貸付金	22	18
立替金	2,719	4,562
繰延税金資産	-	326
その他	903	3,168
貸倒引当金	245	161
流動資産合計	55,078	71,687
固定資産		
有形固定資産		
建物・構築物	2,427	2,486
減価償却累計額	2,587	2,696
建物・構築物(純額)	1,840	1,790
機械・運搬具	6,631	6,656
減価償却累計額	6,340	6,419
機械・運搬具(純額)	290	236
工具器具・備品	1,199	1,193
減価償却累計額	1,141	1,146
工具器具・備品(純額)	58	47
土地	2,674	2,487
リース資産	130	134
減価償却累計額	69	102
リース資産(純額)	61	32
建設仮勘定	0	2
有形固定資産合計	8,966	6,975
無形固定資産		
借地権	11	11
ソフトウェア	39	37
リース資産	3	1
その他	51	60
無形固定資産合計	105	110
投資その他の資産		
投資有価証券	4,351	4,354
関係会社株式	2,134	2,134
長期貸付金	259	-
関係会社長期貸付金	474	519
破産更生債権等	11	-
長期前払費用	0	0
その他	1,462	1,242
貸倒引当金	1,053	552
投資その他の資産合計	6,801	7,699
固定資産合計	15,873	14,784
資産合計	70,952	86,472

(単位：百万円)

	前事業年度 (平成26年3月31日)	当事業年度 (平成27年3月31日)
負債の部		
流動負債		
支払手形	4,057	4,853
工事未払金	22,945	24,962
短期借入金	2 5,049	2 8,400
リース債務	37	16
未払法人税等	203	916
繰延税金負債	13	-
未成工事受入金	3,891	3,264
預り金	1 4,119	1 10,271
完成工事補償引当金	181	204
賞与引当金	157	234
工事損失引当金	163	177
その他	894	381
流動負債合計	41,714	53,682
固定負債		
リース債務	30	18
繰延税金負債	570	498
退職給付引当金	5,838	4,358
訴訟損失引当金	150	80
資産除去債務	4	4
その他	154	113
固定負債合計	6,748	5,075
負債合計	48,463	58,757
純資産の部		
株主資本		
資本金	6,321	6,321
資本剰余金		
資本準備金	4,831	4,831
その他資本剰余金	414	415
資本剰余金合計	5,246	5,246
利益剰余金		
利益準備金	1,105	1,105
その他利益剰余金		
固定資産圧縮積立金	138	141
別途積立金	6,915	6,915
繰越利益剰余金	1,992	6,706
利益剰余金合計	10,152	14,869
自己株式	141	153
株主資本合計	21,578	26,283
評価・換算差額等		
その他有価証券評価差額金	889	1,159
繰延ヘッジ損益	20	87
評価・換算差額等合計	909	1,246
新株予約権	-	183
純資産合計	22,488	27,714
負債純資産合計	70,952	86,472

【損益計算書】

(単位：百万円)

	前事業年度 (自 平成25年4月1日 至 平成26年3月31日)	当事業年度 (自 平成26年4月1日 至 平成27年3月31日)
売上高		
完成工事高	1 84,500	1 97,809
売上高合計	84,500	97,809
売上原価		
完成工事原価	3 80,677	3 90,958
売上原価合計	80,677	90,958
売上総利益		
完成工事総利益	3,822	6,850
売上総利益合計	3,822	6,850
販売費及び一般管理費		
役員報酬	137	157
従業員給料手当	1,109	1,108
賞与引当金繰入額	33	46
退職給付費用	112	114
株式報酬費用	-	183
法定福利費	181	193
福利厚生費	34	36
修繕維持費	18	32
事務用品費	37	36
通信交通費	173	165
動力用水光熱費	26	24
調査研究費	66	227
広告宣伝費	15	10
貸倒引当金繰入額	19	63
交際費	41	44
寄付金	5	4
地代家賃	70	73
減価償却費	61	60
租税公課	120	138
保険料	63	45
雑費	266	276
販売費及び一般管理費合計	4 2,555	4 2,917
営業利益	1,267	3,932
営業外収益		
受取利息	34	39
受取配当金	2 334	2 237
為替差益	127	171
その他	85	115
営業外収益合計	581	564
営業外費用		
支払利息	159	78
支払保証料	48	34
支払手数料	7	21
その他	42	19
営業外費用合計	257	153
経常利益	1,591	4,343

(単位：百万円)

	前事業年度 (自 平成25年4月1日 至 平成26年3月31日)	当事業年度 (自 平成26年4月1日 至 平成27年3月31日)
特別利益		
固定資産売却益	5 9	5 143
訴訟損失引当金戻入額	-	99
その他	-	15
特別利益合計	9	258
特別損失		
固定資産除売却損	6 5	6 0
訴訟関連損失	7 46	7 80
減損損失	117	776
その他	4	-
特別損失合計	173	857
税引前当期純利益	1,427	3,745
法人税、住民税及び事業税	220	1,004
法人税等調整額	1	505
法人税等合計	218	498
当期純利益	1,208	3,246

【完成工事原価報告書】

区分	注記 番号	前事業年度 (自 平成25年4月1日 至 平成26年3月31日)		当事業年度 (自 平成26年4月1日 至 平成27年3月31日)	
		金額(百万円)	構成比 (%)	金額(百万円)	構成比 (%)
材料費		17,528	21.7	19,797	21.7
労務費		564	0.7	689	0.8
外注費		51,716	64.1	58,260	64.1
経費 (うち人件費)		10,867 (5,156)	13.5 (6.4)	12,211 (5,763)	13.4 (6.3)
計		80,677	100.0	90,958	100.0

【株主資本等変動計算書】

前事業年度（自平成25年4月1日 至平成26年3月31日）

（単位：百万円）

	株主資本								
	資本金	資本剰余金		利益剰余金			自己株式	株主資本合計	
		資本準備金	その他資本剰余金	利益準備金	その他利益剰余金				
					固定資産圧縮積立金	別途積立金			繰越利益剰余金
当期首残高	5,100	3,610	77	1,105	143	6,915	842	659	17,135
会計方針の変更による累積的影響額									-
会計方針の変更を反映した当期首残高	5,100	3,610	77	1,105	143	6,915	842	659	17,135
当期変動額									
新株の発行	1,221	1,221							2,442
固定資産圧縮積立金の積立									-
固定資産圧縮積立金の取崩					4		4		-
剰余金の配当							63		63
当期純利益							1,208		1,208
自己株式の取得								6	6
自己株式の処分			337					525	862
株主資本以外の項目の当期変動額（純額）									-
当期変動額合計	1,221	1,221	337	-	4	-	1,149	518	4,443
当期末残高	6,321	4,831	414	1,105	138	6,915	1,992	141	21,578

	評価・換算差額等			新株予約権	純資産合計
	その他有価証券評価差額金	繰延ヘッジ損益	評価・換算差額等合計		
当期首残高	785	56	841	-	17,977
会計方針の変更による累積的影響額					-
会計方針の変更を反映した当期首残高	785	56	841	-	17,977
当期変動額					
新株の発行					2,442
固定資産圧縮積立金の積立					-
固定資産圧縮積立金の取崩					-
剰余金の配当					63
当期純利益					1,208
自己株式の取得					6
自己株式の処分					862
株主資本以外の項目の当期変動額（純額）	104	36	67	-	67
当期変動額合計	104	36	67	-	4,511
当期末残高	889	20	909	-	22,488

当事業年度（自平成26年4月1日 至平成27年3月31日）

（単位：百万円）

	株主資本								自己株式	株主資本合計
	資本金	資本剰余金		利益準備金	利益剰余金					
		資本準備金	その他資本剰余金		その他利益剰余金					
					固定資産圧縮積立金	別途積立金	繰越利益剰余金			
当期首残高	6,321	4,831	414	1,105	138	6,915	1,992	141	21,578	
会計方針の変更による累積的影響額							1,620		1,620	
会計方針の変更を反映した当期首残高	6,321	4,831	414	1,105	138	6,915	3,612	141	23,199	
当期変動額										
新株の発行									-	
固定資産圧縮積立金の積立					6		6		-	
固定資産圧縮積立金の取崩					4		4		-	
剰余金の配当							149		149	
当期純利益							3,246		3,246	
自己株式の取得								12	12	
自己株式の処分			0					0	0	
株主資本以外の項目の当期変動額（純額）									-	
当期変動額合計	-	-	0	-	2	-	3,094	12	3,084	
当期末残高	6,321	4,831	415	1,105	141	6,915	6,706	153	26,283	

	評価・換算差額等			新株予約権	純資産合計
	その他有価証券評価差額金	繰延ヘッジ損益	評価・換算差額等合計		
当期首残高	889	20	909	-	22,488
会計方針の変更による累積的影響額					1,620
会計方針の変更を反映した当期首残高	889	20	909	-	24,109
当期変動額					
新株の発行					-
固定資産圧縮積立金の積立					-
固定資産圧縮積立金の取崩					-
剰余金の配当					149
当期純利益					3,246
自己株式の取得					12
自己株式の処分					0
株主資本以外の項目の当期変動額（純額）	269	67	336	183	520
当期変動額合計	269	67	336	183	3,605
当期末残高	1,159	87	1,246	183	27,714

【注記事項】

(重要な会計方針)

1. 有価証券の評価基準及び評価方法

有価証券

子会社株式

移動平均法による原価法

その他有価証券

時価のあるもの

決算日の市場価格等に基づく時価法(評価差額は全部純資産直入法により処理し、売却原価は移動平均法により算定)

時価のないもの

移動平均法による原価法

2. デリバティブ等の評価基準及び評価方法

デリバティブ

時価法

運用目的の金銭の信託

時価法

3. たな卸資産の評価基準及び評価方法

未成工事支出金

個別法による原価法

不動産事業支出金

個別法による原価法

(収益性の低下に基づく簿価切下げの方法)

材料貯蔵品

個別法による原価法

(収益性の低下に基づく簿価切下げの方法)

4. 固定資産の減価償却の方法

有形固定資産(リース資産を除く)

定率法

ただし、平成10年4月1日以降に取得した建物(建物附属設備を除く)については定額法によっている。

なお、主な耐用年数は次のとおりである。

建物・構築物 3～50年

機械・運搬具 2～15年

工具器具・備品 2～20年

無形固定資産(リース資産を除く)

定額法

なお、耐用年数については、法人税法に規定する方法と同一の基準によっている。

ただし、自社利用のソフトウェアについては、社内における利用可能期間(5年)に基づく定額法によっている。

リース資産

所有権移転外ファイナンス・リース取引に係るリース資産

リース期間を耐用年数とし、残存価額を零とする定額法を採用している。

5. 引当金の計上基準

貸倒引当金

債権の貸倒による損失に備えるため、一般債権については貸倒実績率により、貸倒懸念債権等特定の債権については個別に回収可能性を検討し、回収不能見込額を計上している。

完成工事補償引当金

完成工事に係るかし担保の費用に備えるため、過去の補償工事の実績を基礎に将来の補償工事の見込額を加味して計上している。

賞与引当金

従業員に支給する賞与に備えるため、賞与支給見込額のうち当事業年度負担分を計上している。

工事損失引当金

受注工事の損失に備えるため、発生する工事原価の見積額が受注額を超過することが確実視され、かつ、その金額を合理的に見積ることができる工事について、翌事業年度以降に発生が見込まれる損失額を計上している。

退職給付引当金

従業員の退職給付に備えるため、当事業年度末における退職給付債務の見込額に基づき計上している。

退職給付見込額の期間帰属方法

退職給付債務の算定にあたり、退職給付見込額を当事業年度末までの期間に帰属させる方法については、給付算定式基準によっている。

数理計算上の差異及び過去勤務費用の費用処理方法

数理計算上の差異は、各事業年度の発生時における従業員の平均残存勤務期間以内の一定の年数（10年）による定額法により按分した額をそれぞれ発生の日翌事業年度から費用処理している。

過去勤務費用は、その発生時の従業員の平均残存勤務期間以内の一定の年数（10年）による定額法により費用処理している。

訴訟損失引当金

訴訟に対する損失に備えるため、損失見込額を計上している。

6. 完成工事高及び完成工事原価の計上基準

完成工事高の計上は、当事業年度末までの進捗部分について成果の確実性が認められる工事については工事進行基準（工事の進捗の見積りは原価比例法）を、その他の工事については工事完成基準を適用している。

7. ヘッジ会計の方法

ヘッジ会計の方法

原則として繰延ヘッジ処理によっている。なお、振当処理の要件を満たしている為替予約等は振当処理によっている。

ヘッジ手段とヘッジ対象

ヘッジ手段

為替予約、外貨建預金

ヘッジ対象

外貨建金銭債務、外貨建予定取引

ヘッジ方針

外貨建取引の為替相場の変動リスクを回避する目的で為替予約取引を行っており、ヘッジ対象の識別は個別契約毎に行っている。

ヘッジ有効性評価の方法

デリバティブ取引の実行にあたり、ヘッジ手段とヘッジ対象に関する重要な条件がほぼ一致しており、ヘッジ開始時及びその後も継続して相場変動等を相殺することができることを確認している。また、予定取引については実行可能性が極めて高いかどうかの判断を行っている。

8. その他財務諸表作成のための基本となる重要な事項

退職給付に係る会計処理

退職給付に係る未認識数理計算上の差異及び未認識過去勤務費用の未処理額の会計処理の方法は、連結財務諸表におけるこれらの会計処理の方法と異なっている。

消費税等の会計処理

消費税及び地方消費税に相当する額の会計処理は、税抜方式によっており、控除対象外消費税及び地方消費税は、当事業年度の費用として処理している。

（会計方針の変更）

（退職給付に関する会計基準等の適用）

「退職給付に関する会計基準」（企業会計基準第26号 平成24年5月17日。以下「退職給付会計基準」という。）及び「退職給付に関する会計基準の適用指針」（企業会計基準適用指針第25号 平成27年3月26日。以下「退職給付適用指針」という。）を、退職給付会計基準第35項本文及び退職給付適用指針第67項本文に掲げられた定めについて当事業年度より適用し、退職給付債務及び勤務費用の計算方法を見直し、退職給付見込額の期間帰属方法を期間定額基準から給付算定式基準へ変更、割引率の決定方法を従業員の平均残存勤務期間に近似した年数とする方法から退職給付の支払見込期間及び支払見込期間ごとの金額を反映した単一の加重平均割引率を使用する方法へ変更している。

退職給付会計基準等の適用については、退職給付会計基準第37項に定める経過的な取扱いに従って、当事業年度の期首において、退職給付債務及び勤務費用の計算方法の変更に伴う影響額を利益剰余金に加減している。

この結果、当事業年度の期首の退職給付引当金が1,620百万円減少し、利益剰余金が1,620百万円増加している。また、当事業年度の営業利益、経常利益及び税引前当期純利益はそれぞれ63百万円減少している。

なお、1株当たり情報に与える影響は当該箇所に記載している。

(表示方法の変更)

(貸借対照表)

前事業年度において、独立掲記していた「材料貯蔵品」、「前払費用」は金額的重要性が乏しくなったため、当事業年度より「流動資産」の「その他」に含めている。この表示方法の変更を反映させるため、前事業年度の財務諸表の組替えを行っている。

この結果、前事業年度の貸借対照表において、「流動資産」の「材料貯蔵品」70百万円、「前払費用」10百万円、「その他」821百万円は、「流動資産」の「その他」903百万円として組み替えている。

前事業年度において、独立掲記していた「未払金」、「未払費用」は、金額的重要性が乏しくなったため、当事業年度より「流動負債」の「その他」に含めている。この表示方法の変更を反映させるため、前事業年度の財務諸表の組替えを行っている。

この結果、前事業年度の貸借対照表において、「流動負債」の「未払金」817百万円、「未払費用」25百万円、「その他」51百万円は、「流動負債」の「その他」894百万円として組み替えている。

(損益計算書関係)

前事業年度において、「営業外費用」の「その他」に含めていた「支払手数料」は、営業外費用の総額100分の10を超えたため、当事業年度より独立掲記することとした。この表示方法の変更を反映させるため、前事業年度の財務諸表の組替えを行っている。

この結果、前事業年度の損益計算書において、「営業外費用」の「その他」に表示していた50百万円は、「支払手数料」7百万円、「その他」42百万円として組み替えている。

(貸借対照表関係)

1 このうち関係会社に対するものは、次のとおりである。

	前事業年度 (平成26年3月31日)	当事業年度 (平成27年3月31日)
預り金	624百万円	4,869百万円

2 担保に供している資産は、次のとおりである。

	前事業年度 (平成26年3月31日)	当事業年度 (平成27年3月31日)
建物・構築物	1,516百万円	783百万円
土地	6,224	1,948
合計	7,741	2,732

担保付債務は、次のとおりである。

	前事業年度 (平成26年3月31日)	当事業年度 (平成27年3月31日)
短期借入金	3,299百万円	3,150百万円

3 偶発債務(債務保証)

分譲代金の前金返還に対する連帯保証

	前事業年度 (平成26年3月31日)	当事業年度 (平成27年3月31日)
(株)プレサンスコーポレーション	462百万円	(株)東北パートナーズリアルエステート 197百万円
明和地所(株)	135	(株)マリモ 67
合計	598	合計 265

事業資金の借入金に対する連帯保証

	前事業年度 (平成26年3月31日)	当事業年度 (平成27年3月31日)
ホテル朱鷺メッセ(株)	37百万円	33百万円

マンション購入者の借入金に対する連帯保証

	前事業年度 (平成26年3月31日)	当事業年度 (平成27年3月31日)
マンション購入者3件	9百万円	9百万円

工事履行に対する連帯保証

	前事業年度 (平成26年3月31日)	当事業年度 (平成27年3月31日)
(株)森本組	39百万円	-百万円

4 消費貸借契約により貸し付けている投資有価証券

	前事業年度 (平成26年3月31日)	当事業年度 (平成27年3月31日)
	2,013百万円	1,604百万円

(損益計算書関係)

1 工事進行基準による完成工事高は、次のとおりである。

	前事業年度 (自 平成25年4月1日 至 平成26年3月31日)	当事業年度 (自 平成26年4月1日 至 平成27年3月31日)
	69,925百万円	89,758百万円

2 関係会社との取引にかかわるものが次のとおり含まれている。

	前事業年度 (自 平成25年4月1日 至 平成26年3月31日)	当事業年度 (自 平成26年4月1日 至 平成27年3月31日)
受取配当金	300百万円	200百万円

3 完成工事原価に含まれている工事損失引当金繰入額は、次のとおりである。

	前事業年度 (自 平成25年4月1日 至 平成26年3月31日)	当事業年度 (自 平成26年4月1日 至 平成27年3月31日)
	74百万円	161百万円

4 研究開発費

一般管理費に含まれる研究開発費の総額は、次のとおりである。

	前事業年度 (自 平成25年4月1日 至 平成26年3月31日)	当事業年度 (自 平成26年4月1日 至 平成27年3月31日)
研究開発費	35百万円	37百万円

5 固定資産売却益の内訳は、次のとおりである。

	前事業年度 (自 平成25年4月1日 至 平成26年3月31日)	当事業年度 (自 平成26年4月1日 至 平成27年3月31日)
機械・運搬具	5百万円	0百万円
工具器具・備品	2	0
土地	1	142
合計	9	143

6 固定資産除売却損の内訳は、次のとおりである。

	前事業年度 (自 平成25年4月1日 至 平成26年3月31日)	当事業年度 (自 平成26年4月1日 至 平成27年3月31日)
建物・構築物	1百万円	-百万円
機械・運搬具	0	0
工具器具・備品	3	0
合計	5	0

7 訴訟関連損失の内訳は、次のとおりである。

	前事業年度 (自 平成25年4月1日 至 平成26年3月31日)	当事業年度 (自 平成26年4月1日 至 平成27年3月31日)
和解金	19百万円	9百万円
訴訟損失引当金繰入額	12	49
その他	14	21
合計	46	80

(株主資本等変動計算書関係)

前事業年度(自平成25年4月1日 至平成26年3月31日)

自己株式の種類及び株式数に関する事項

	当事業年度期首株式数(株)	当事業年度増加株式数(株)	当事業年度減少株式数(株)	当事業年度末株式数(株)
普通株式(注)1,2	3,780,063	23,176	3,003,496	799,743
合計	3,780,063	23,176	3,003,496	799,743

(注)1 普通株式の自己株式の増加23,176株は、単元未満株式23,176株の買取によるものである。

(注)2 普通株式の自己株式の減少3,003,496株は、公募による自己株式3,000,000株の処分及び単元未満株式3,496株の買増請求による売渡しによるものである。

当事業年度(自平成26年4月1日 至平成27年3月31日)

自己株式の種類及び株式数に関する事項

	当事業年度期首株式数(株)	当事業年度増加株式数(株)	当事業年度減少株式数(株)	当事業年度末株式数(株)
普通株式(注)1,2	799,743	24,403	800	823,346
合計	799,743	24,403	800	823,346

(注)1 普通株式の自己株式の増加24,403株は、単元未満株式24,403株の買取によるものである。

(注)2 普通株式の自己株式の減少800株は、単元未満株式の買増請求による売渡しによるものである。

(有価証券関係)

前事業年度(平成26年3月31日)

子会社株式(貸借対照表計上額 2,134百万円)は、市場価格がなく、時価を把握することが極めて困難と認められることから、記載していない。

当事業年度(平成27年3月31日)

子会社株式(貸借対照表計上額 2,134百万円)は、市場価格がなく、時価を把握することが極めて困難と認められることから、記載していない。

(税効果会計関係)

1. 繰延税金資産及び繰延税金負債の発生の主な原因別の内訳

	前事業年度 (平成26年3月31日)	当事業年度 (平成27年3月31日)
繰延税金資産		
退職給付引当金	2,080百万円	1,412百万円
たな卸資産評価損	412	373
減損損失	109	350
貸倒引当金	319	231
賞与引当金	62	86
完成工事補償引当金	64	67
新株予約権	-	59
工事損失引当金	58	58
訴訟損失引当金	53	26
未払事業税	20	25
工事進行基準損失	19	-
繰越欠損金	947	-
繰越外国税額控除	36	19
その他	99	278
繰延税金資産小計	4,284	2,989
評価性引当額	4,284	2,494
繰延税金資産合計	-	494
繰延税金負債		
その他有価証券評価差額金	492	554
固定資産圧縮積立金	76	67
その他	14	44
繰延税金負債合計	584	665
繰延税金資産及び繰延税金負債の純額	584	172

(注1) 「たな卸資産評価損」は、保有目的の変更により流動資産から固定資産へ振替えた不動産に係るものである。

(注2) 前事業年度及び当事業年度における繰延税金資産及び繰延税金負債の純額は、貸借対照表の以下の項目に含まれている。

	前事業年度 (平成26年3月31日)	当事業年度 (平成27年3月31日)
流動資産 - 繰延税金資産	- 百万円	326百万円
流動負債 - 繰延税金負債	13	-
固定負債 - 繰延税金負債	570	498

2. 法定実効税率と税効果会計適用後の法人税等の負担率との差異の原因となった主要な項目別の内訳

	前事業年度 (平成26年3月31日)	当事業年度 (平成27年3月31日)
法定実効税率 (調整)	38.0%	35.6%
交際費等永久に損金に算入されない項目	3.9	1.4
受取配当金等永久に益金に算入されない項目	8.4	2.1
住民税均等割等	6.1	2.4
評価性引当額の増減	30.8	25.9
税率変更による期末繰延税金資産の減額修正	5.7	0.8
その他	0.8	1.0
税効果会計適用後の法人税等負担率	15.3	13.3

3. 法人税等の税率の変更による繰延税金資産及び繰延税金負債の金額の修正

「所得税法等の一部を改正する法律」(平成27年法律第9号)及び「地方税法等の一部を改正する法律」(平成27年法律第2号)が平成27年3月31日に公布され、平成27年4月1日以降に開始する事業年度から法人税率等の引下げ等が行われることになった。これに伴い、繰延税金資産及び繰延税金負債の計算に使用する法定実効税率は従来の35.6%から平成27年4月1日に開始する事業年度に解消が見込まれる一時差異については33.1%に、平成28年4月1日に開始する事業年度以降に解消が見込まれる一時差異については、32.3%となる。

この税率変更により、繰延税金負債の金額(繰延税金資産の金額を控除した金額)は28百万円減少し、法人税等調整額(借方)が30百万円、その他有価証券評価差額金が56百万円それぞれ増加している。

(1株当たり情報)

	前事業年度 (自 平成25年4月1日 至 平成26年3月31日)	当事業年度 (自 平成26年4月1日 至 平成27年3月31日)
1株当たり純資産額(円)	300.37	367.82
1株当たり当期純利益(円)	18.09	43.36
潜在株式調整後1株当たり当期純利益(円)	潜在株式調整後1株当たり当期純利益金額については、潜在株式が存在しないため記載していない。	43.21

(注)1 「会計方針の変更」に記載のとおり、退職給付会計基準等を適用し、退職給付会計基準第37項に定める経過的な取扱いに従っている。

この結果、当事業年度の1株当たり純資産額は21.65円増加し、1株当たり当期純利益及び潜在株式調整後1株当たり当期純利益はそれぞれ0.84円減少している。

(注)2 1株当たり当期純利益及び潜在株式調整後1株当たり当期純利益の算定上の基礎は、以下のとおりである。

	前事業年度 (自 平成25年4月1日 至 平成26年3月31日)	当事業年度 (自 平成26年4月1日 至 平成27年3月31日)
当期純利益(百万円)	1,208	3,246
普通株主に帰属しない金額(百万円)	-	-
普通株式に係る当期純利益(百万円)	1,208	3,246
期中平均株式数(千株)	66,804	74,859

(重要な後発事象)

該当事項なし。

【附属明細表】
【有価証券明細表】
【株式】

		銘柄	株式数(株)	貸借対照表計上額 (百万円)
投資有価証券	その他 有価証券	京浜急行電鉄(株)	875,834.78	841
		住友不動産(株)	150,000	648
		住友大阪セメント(株)	718,580	265
		MS & ADインシュアランスグループ ホールディングス(株)	69,343	233
		太平洋セメント(株)	598,750	219
		首都圏新都市鉄道(株)	4,000	200
		(株)横河ブリッジホールディングス	152,300	196
		小田急電鉄(株)	144,274	176
		関西国際空港(株)	3,200	160
		日立建機(株)	70,400	147
		旭コンクリート工業(株)	190,000	117
		(株)東京エネシス	115,797	114
		コムシスホ - ルディングス(株)	77,064.69	114
		その他33社33銘柄	767,853.990	801
				小計
		計	3,937,397.466	4,238

【債券】
該当事項なし。

【その他】

		銘柄	投資口数等(口)	貸借対照表計上額 (百万円)
投資有価証券	その他 有価証券	JPX日経インデックス400・コアプラス 他3銘柄	85,000,000	115

【有形固定資産等明細表】

資産の種類	当期首残高 (百万円)	当期増加額 (百万円)	当期減少額 (百万円)	当期末残高 (百万円)	当期末減価償却累計額又は償却累計額 (百万円)	当期償却額 (百万円)	差引 当期末残高 (百万円)
有形固定資産							
建物・構築物	4,427	58	-	4,486	2,696	109	1,790
機械・運搬具	6,631	48	23	6,656	6,419	102	236
工具器具・備品	1,199	11	18	1,193	1,146	22	47
土地	6,714	0	1,848 (776)	4,867	-	-	4,867
リース資産	130	3	-	134	102	33	32
建設仮勘定	0	2	0	2	-	-	2
有形固定資産計	19,104	123	1,889 (776)	17,339	10,364	267	6,975
無形固定資産							
借地権	-	-	-	11	-	-	11
ソフトウェア	-	-	-	188	151	16	37
リース資産	-	-	-	36	35	3	1
その他	-	-	-	60	-	-	60
無形固定資産計	-	-	-	297	186	20	110
長期前払費用	0	-	-	0	0	0	0

(注) 1. 当期増減額のうち主なものは次のとおりである。

土地	減少額(百万円)	横須賀市船越	1,069
----	----------	--------	-------

2. 無形固定資産の金額が資産の総額の1%以下であるため、「当期首残高」、「当期増加額」及び「当期減少額」の記載を省略している。
3. 「当期減少額」欄の()内は内書きで、減損損失の計上額である。

【引当金明細表】

区分	当期首残高 (百万円)	当期増加額 (百万円)	当期減少額 (目的使用) (百万円)	当期減少額 (その他) (百万円)	当期末残高 (百万円)
貸倒引当金	1,298	217	534	267	713
完成工事補償引当金	181	204	181	-	204
賞与引当金	157	234	157	-	234
工事損失引当金	163	161	63	83	177
訴訟損失引当金	150	49	19	99	80

- (注) 1. 貸倒引当金の当期減少額のうち、一般債権の貸倒実績率による洗替額252百万円及び貸倒懸念債権等特定の債権回収による取崩額15百万円である。
2. 工事損失引当金の当期減少額のうち、損失見込額が改善したことによる取崩額である。
 3. 訴訟損失引当金の当期減少額のうち、訴訟に伴う損失見込額と実際発生額との差額戻入額である。

第6【提出会社の株式事務の概要】

事業年度	4月1日から3月31日まで
定時株主総会	6月中
基準日	3月31日
剰余金の配当の基準日	3月31日
1単元の株式数	1,000株
単元未満株式の買取り	
取扱場所	(特別口座) 東京都千代田区丸の内一丁目4番1号 三井住友信託銀行株式会社 証券代行部
株主名簿管理人	(特別口座) 東京都千代田区丸の内一丁目4番1号 三井住友信託銀行株式会社
取次所	
買取手数料	株式の売買の委託に係る手数料相当額として別途定める金額
単元未満株式の買増	
取扱場所	(特別口座) 東京都千代田区丸の内一丁目4番1号 三井住友信託銀行株式会社 証券代行部
株主名簿管理人	(特別口座) 東京都千代田区丸の内一丁目4番1号 三井住友信託銀行株式会社
取次所	
買増手数料	株式の売買の委託に係る手数料として別途定める金額
受付停止期間	当社基準日の12営業日前から基準日まで
公告掲載方法	当社の公告方法は、電子公告とする。ただし、事故その他やむを得ない事由によって電子公告による公告をすることができない場合は、日本経済新聞に掲載して行う。 公告掲載URL http://www.daiho.co.jp
株主に対する特典	なし

(注) 当社の株主は、その有する単元未満株式について次に掲げる権利以外の権利を行使することができない旨を定款に定めている。

- (1) 会社法第189条第2項各号に掲げる権利
- (2) 会社法第166条第1項の規定による請求をする権利
- (3) 株主の有する株式数に応じて募集株式の割当て及び募集新株予約権の割当てを受ける権利
- (4) 株主の有する単元未満株式の数と併せて単元株式数となる数の株式を売渡すことを請求する権利

第7【提出会社の参考情報】

1【提出会社の親会社等の情報】

当社は、金融商品取引法第24条の7第1項に規定する親会社等はない。

2【その他の参考情報】

当事業年度の開始日から本有価証券報告書提出日までの間において、関東財務局長に提出した金融商品取引法第25条第1項各号に掲げる書類は、次のとおりである。

- | | |
|---|---------------|
| 1. 有価証券報告書及びその添付書類並びに確認書 | |
| 事業年度（第65期）（自 平成25年4月1日 至 平成26年3月31日） | 平成26年6月27日提出 |
| 2. 内部統制報告書及びその添付書類 | |
| 事業年度（第65期）（自 平成25年4月1日 至 平成26年3月31日） | 平成26年6月27日提出 |
| 3. 有価証券報告書の訂正報告書及び確認書 | |
| 事業年度（第62期）（自 平成23年4月1日 至 平成24年3月31日） | 平成26年4月25日提出 |
| 事業年度（第63期）（自 平成23年4月1日 至 平成24年3月31日） | 平成26年4月25日提出 |
| 事業年度（第64期）（自 平成24年4月1日 至 平成25年3月31日） | 平成26年4月25日提出 |
| 4. 四半期報告書及び確認書 | |
| （第66期第1四半期）（自 平成26年4月1日 至 平成26年6月30日） | 平成26年8月12日提出 |
| （第66期第2四半期）（自 平成26年7月1日 至 平成26年9月30日） | 平成26年11月14日提出 |
| （第66期第3四半期）（自 平成26年10月1日 至 平成26年12月31日） | 平成27年2月16日提出 |
| 5. 臨時報告書 | |
| 企業内容等の開示に関する内閣府令第19条第2項第9号の2（株主総会における議決権行使の結果）に基づく臨時報告書 | 平成26年7月2日提出 |
| 企業内容等の開示に関する内閣府令第19条第2項第2号の2（取締役会における議決権行使の結果）に基づく臨時報告書 | 平成27年2月13日提出 |
| 6. 臨時報告書の訂正報告書 | |
| 平成27年2月13日提出の臨時報告書に係る訂正報告書 | 平成27年3月2日提出 |

第二部【提出会社の保証会社等の情報】

該当事項なし。

独立監査人の監査報告書及び内部統制監査報告書

平成27年 6 月26日

大豊建設株式会社

取締役会 御中

有限責任 あずさ監査法人

指定有限責任社員 公認会計士 金子 能周 印
業務執行社員

指定有限責任社員 公認会計士 春山 直輝 印
業務執行社員

<財務諸表監査>

当監査法人は、金融商品取引法第193条の2第1項の規定に基づく監査証明を行うため、「経理の状況」に掲げられている大豊建設株式会社の平成26年4月1日から平成27年3月31日までの連結会計年度の連結財務諸表、すなわち、連結貸借対照表、連結損益計算書、連結包括利益計算書、連結株主資本等変動計算書、連結キャッシュ・フロー計算書、連結財務諸表作成のための基本となる重要な事項、その他の注記及び連結附属明細表について監査を行った。

連結財務諸表に対する経営者の責任

経営者の責任は、我が国において一般に公正妥当と認められる企業会計の基準に準拠して連結財務諸表を作成し適正に表示することにある。これには、不正又は誤謬による重要な虚偽表示のない連結財務諸表を作成し適正に表示するために経営者が必要と判断した内部統制を整備及び運用することが含まれる。

監査人の責任

当監査法人の責任は、当監査法人が実施した監査に基づいて、独立の立場から連結財務諸表に対する意見を表明することにある。当監査法人は、我が国において一般に公正妥当と認められる監査の基準に準拠して監査を行った。監査の基準は、当監査法人に連結財務諸表に重要な虚偽表示がないかどうかについて合理的な保証を得るために、監査計画を策定し、これに基づき監査を実施することを求めている。

監査においては、連結財務諸表の金額及び開示について監査証拠を入手するための手続が実施される。監査手続は、当監査法人の判断により、不正又は誤謬による連結財務諸表の重要な虚偽表示のリスクの評価に基づいて選択及び適用される。財務諸表監査の目的は、内部統制の有効性について意見表明するためのものではないが、当監査法人は、リスク評価の実施に際して、状況に応じた適切な監査手続を立案するために、連結財務諸表の作成と適正な表示に関連する内部統制を検討する。また、監査には、経営者が採用した会計方針及びその適用方法並びに経営者によって行われた見積りの評価も含め全体としての連結財務諸表の表示を検討することが含まれる。

当監査法人は、意見表明の基礎となる十分かつ適切な監査証拠を入手したと判断している。

監査意見

当監査法人は、上記の連結財務諸表が、我が国において一般に公正妥当と認められる企業会計の基準に準拠して、大豊建設株式会社及び連結子会社の平成27年3月31日現在の財政状態並びに同日をもって終了する連結会計年度の経営成績及びキャッシュ・フローの状況をすべての重要な点において適正に表示しているものと認める。

< 内部統制監査 >

当監査法人は、金融商品取引法第193条の2第2項の規定に基づく監査証明を行うため、大豊建設株式会社の平成27年3月31日現在の内部統制報告書について監査を行った。

内部統制報告書に対する経営者の責任

経営者の責任は、財務報告に係る内部統制を整備及び運用し、我が国において一般に公正妥当と認められる財務報告に係る内部統制の評価の基準に準拠して内部統制報告書を作成し適正に表示することにある。

なお、財務報告に係る内部統制により財務報告の虚偽の記載を完全には防止又は発見することができない可能性がある。

監査人の責任

当監査法人の責任は、当監査法人が実施した内部統制監査に基づいて、独立の立場から内部統制報告書に対する意見を表明することにある。当監査法人は、我が国において一般に公正妥当と認められる財務報告に係る内部統制の監査の基準に準拠して内部統制監査を行った。財務報告に係る内部統制の監査の基準は、当監査法人に内部統制報告書に重要な虚偽表示がないかどうかについて合理的な保証を得るために、監査計画を策定し、これに基づき内部統制監査を実施することを求めている。

内部統制監査においては、内部統制報告書における財務報告に係る内部統制の評価結果について監査証拠を入手するための手続が実施される。内部統制監査の監査手続は、当監査法人の判断により、財務報告の信頼性に及ぼす影響の重要性に基づいて選択及び適用される。また、内部統制監査には、財務報告に係る内部統制の評価範囲、評価手続及び評価結果について経営者が行った記載を含め、全体としての内部統制報告書の表示を検討することが含まれる。

当監査法人は、意見表明の基礎となる十分かつ適切な監査証拠を入手したと判断している。

監査意見

当監査法人は、大豊建設株式会社が平成27年3月31日現在の財務報告に係る内部統制は有効であると表示した上記の内部統制報告書が、我が国において一般に公正妥当と認められる財務報告に係る内部統制の評価の基準に準拠して、財務報告に係る内部統制の評価結果について、すべての重要な点において適正に表示しているものと認める。

利害関係

会社と当監査法人又は業務執行社員との間には、公認会計士法の規定により記載すべき利害関係はない。

以 上

上記は監査報告書の原本に記載された事項を電子化したものであり、その原本は当社（有価証券報告書提出会社）が別途保管している。

X B R L データは監査の対象には含まれていません。

独立監査人の監査報告書

平成27年6月26日

大豊建設株式会社
取締役会 御中

有限責任 あずさ監査法人

指定有限責任社員 公認会計士 金子 能周 印
業務執行社員

指定有限責任社員 公認会計士 春山 直輝 印
業務執行社員

当監査法人は、金融商品取引法第193条の2第1項の規定に基づく監査証明を行うため、「経理の状況」に掲げられている大豊建設株式会社の平成26年4月1日から平成27年3月31日までの第66期事業年度の財務諸表、すなわち、貸借対照表、損益計算書、株主資本等変動計算書、重要な会計方針、その他の注記及び附属明細表について監査を行った。

財務諸表に対する経営者の責任

経営者の責任は、我が国において一般に公正妥当と認められる企業会計の基準に準拠して財務諸表を作成し適正に表示することにある。これには、不正又は誤謬による重要な虚偽表示のない財務諸表を作成し適正に表示するために経営者が必要と判断した内部統制を整備及び運用することが含まれる。

監査人の責任

当監査法人の責任は、当監査法人が実施した監査に基づいて、独立の立場から財務諸表に対する意見を表明することにある。当監査法人は、我が国において一般に公正妥当と認められる監査の基準に準拠して監査を行った。監査の基準は、当監査法人に財務諸表に重要な虚偽表示がないかどうかについて合理的な保証を得るために、監査計画を策定し、これに基づき監査を実施することを求めている。

監査においては、財務諸表の金額及び開示について監査証拠を入手するための手続が実施される。監査手続は、当監査法人の判断により、不正又は誤謬による財務諸表の重要な虚偽表示のリスクの評価に基づいて選択及び適用される。財務諸表監査の目的は、内部統制の有効性について意見表明するためのものではないが、当監査法人は、リスク評価の実施に際して、状況に応じた適切な監査手続を立案するために、財務諸表の作成と適正な表示に関連する内部統制を検討する。また、監査には、経営者が採用した会計方針及びその適用方法並びに経営者によって行われた見積りの評価も含め全体としての財務諸表の表示を検討することが含まれる。

当監査法人は、意見表明の基礎となる十分かつ適切な監査証拠を入手したと判断している。

監査意見

当監査法人は、上記の財務諸表が、我が国において一般に公正妥当と認められる企業会計の基準に準拠して、大豊建設株式会社の平成27年3月31日現在の財政状態及び同日をもって終了する事業年度の経営成績をすべての重要な点において適正に表示しているものと認める。

利害関係

会社と当監査法人又は業務執行社員との間には、公認会計士法の規定により記載すべき利害関係はない。

以 上

上記は監査報告書の原本に記載された事項を電子化したものであり、その原本は当社（有価証券報告書提出会社）が別途保管している。

X B R L データは監査の対象には含まれていません。